



МИНИСТЕРСТВО НАУКИ И ВЫСШЕГО ОБРАЗОВАНИЯ РОССИЙСКОЙ ФЕДЕРАЦИИ
ФЕДЕРАЛЬНОЕ ГОСУДАРСТВЕННОЕ БЮДЖЕТНОЕ
ОБРАЗОВАТЕЛЬНОЕ УЧРЕЖДЕНИЕ ВЫСШЕГО ОБРАЗОВАНИЯ
«ДОНСКОЙ ГОСУДАРСТВЕННЫЙ ТЕХНИЧЕСКИЙ УНИВЕРСИТЕТ»
(ДГТУ)

П Р И К А З

«16» декабря 2020 г.

№ 242

г. Ростов-на-Дону

О введении документов в действие

С целью актуализации действующей документации в области образования
п р и к а з ы в а ю :

1. Ввести в действие следующие документы:
 - «Правила оформления письменных работ обучающихся для гуманитарных направлений подготовки»;
 - «Правила оформления письменных работ обучающихся для технических направлений подготовки»;
 - «Правила применения шаблонов оформления письменных работ обучающихся» (далее – Правила).
2. Определить место хранения оригинальных версий Правил – Управление делами.
3. Начальнику Управления делами Бабенко М.В. довести данный приказ, Правила до всех заинтересованных подразделений.
4. Начальнику Управления информатизации Бабенко И.В. в трехдневный срок разместить настоящий приказ и Правила на сайте университета info.dstu.edu.ru.
5. Руководителям кафедр, факультетов, филиалов и подразделений СПО университета организовать изучение Правил работниками и обеспечить

соблюдение их требований.

6. Признать утратившими силу ранее утвержденные документы и приказы о их введении:

6.1 «Правила оформления и требования к содержанию курсовых проектов (работ) и выпускных квалификационных работ», введенные в действие приказом ректора от 30.12.2015 г. № 227;

6.2 «Изменения к документу «Правила оформления и требования к содержанию курсовых проектов (работ) и выпускных квалификационных работ», введенные в действие приказом ректора от 11.04.2017 г. № 102;

6.3 «Дополнение к Правилам оформления и требованиям к содержанию курсовых проектов (работ) и выпускных и квалификационных работ на 2019/2020 учебный год», введенные в действие приказом ректора от 01.06.2020 г. № 83;

6.4 «Положение о государственной итоговой аттестации по образовательным программам среднего профессионального образования», введенный в действие приказом ректора от 15.11.2019 г. № 293, в части приложений Е, Ж, И.

7. Контроль исполнения приказа возложить на проректора по учебной работе Колодкина В.А.

Ректор



Б.Ч. Месхи

Андреева Л.С.,
11-05, 27-50

Рассылка: УП, кафедры, факультеты, филиалы, Авиационный колледж, колледж Экономики, управления и права, ЦМК
О введении документов в действие - 29



МИНИСТЕРСТВО НАУКИ И ВЫСШЕГО ОБРАЗОВАНИЯ РОССИЙСКОЙ ФЕДЕРАЦИИ
**ФЕДЕРАЛЬНОЕ ГОСУДАРСТВЕННОЕ БЮДЖЕТНОЕ
ОБРАЗОВАТЕЛЬНОЕ УЧРЕЖДЕНИЕ ВЫСШЕГО ОБРАЗОВАНИЯ
«ДОНСКОЙ ГОСУДАРСТВЕННЫЙ ТЕХНИЧЕСКИЙ УНИВЕРСИТЕТ»
(ДГТУ)**

ПРАВИЛА

ОД – 2020

Система менеджмента качества

УТВЕРЖДАЮ

Ректор

Б.Ч. Месхи

2020 г.

Введено в действие приказом ректора
от 11.04.20 № 242

**ПРАВИЛА
оформления письменных работ обучающихся
для технических направлений подготовки**

Ростов-на-Дону
2020

СМК ДГТУ	ПРАВИЛА оформления письменных работ обучающихся для технических направлений подготовки	Введены впервые от 01.04.2001 г. Редакция 5 стр. 2 из 58
----------	---	---

Содержание

1 Общие положения.....	4
2 Нормативные ссылки.....	4
3 Структурные элементы письменных работ обучающихся	6
4 Правила обозначения письменных работ	7
5 Требования к содержанию и оформлению структурных элементов письменных работ обучающихся	9
5.1 Общие требования к тексту письменных работ обучающихся	9
5.2 Титульный лист и и бланк задания	12
5.3 Аннотация	13
5.4 Содержание	13
5.5 Введение	14
5.6 Разделы основной части	14
5.6.1 Деление текста	14
5.6.2 Единицы величин и числовые значения	15
5.6.3 Формулы	18
5.6.4 Графический материал	19
5.6.5 Таблицы	21
5.6.6 Примечания	30
5.9.7 Сноски	31
5.6.8 Ссылки	31
5.7 Раздел «Экономическое обоснование проекта (работы)»	34
5.8 Раздел «Безопасность и экологичность проекта (работы)»	35
5.9 Заключение	35
5.10 Перечень использованных информационных ресурсов	36
5.11 Приложения	40
6 Требования к оформлению графических документов	40
6.1 Состав и общие требования	40
6.2 Чертеж общего вида	41
6.3 Сборочный чертеж	42

СМК ДГТУ	ПРАВИЛА оформления письменных работ обучающихся для технических направлений подготовки	Введены впервые от 01.04.2001 г. Редакция 5 стр. 3 из 58
----------	---	---

6.4 Общие требования к выполнению всех видов и типов схем.....	42
6.5 Общие требования к оформлению строительных схем.....	43
7 Требования к содержанию и оформлению документов, содержащих текст, разбитый на графы.....	44
7.1 Спецификация.....	44
8 Требования к содержанию и оформлению технологических документов	49
9 Требования к содержанию и оформлению программных документов....	50
10 Заключение об отсутствии неправомерных заимствований.....	52
11 Отзыв руководителя о работе обучающегося над ВКР и рецензия на ВКР.	53
12 Нормоконтроль.....	54
13 Доклад и презентация.....	56
Лист ознакомления.....	58

СМК ДГТУ	ПРАВИЛА оформления письменных работ обучающихся для технических направлений подготовки	Введены впервые от 01.04.2001 г. Редакция 5 стр. 4 из 58
----------	---	---

1 Общие положения

1.1 Настоящие Правила устанавливают требования к оформлению различных видов письменных работ обучающихся по дисциплинам учебного плана и выпускных квалификационных работ по направлениям подготовки (специальностям), относящихся к областям образования «Инженерное дело, технологии и технические науки», «Математические и естественные науки», «Сельское хозяйство и сельскохозяйственные науки» федерального государственного бюджетного образовательного учреждения высшего образования «Донской государственный технический университет» (далее – университет, ДГТУ).

1.2 Требования Правил к оформлению распространяются на все виды письменных работ (далее – работы) обучающихся (курсовые проекты (далее – КП), курсовые работы (далее – КР), контрольные работы, рефераты, доклады и т.п.) и выпускных квалификационных работ (далее – ВКР) всех уровней профессионального образования: среднее профессиональное образование, высшее образование – бакалавриат, специалитет, магистратура, подготовка кадров высшей квалификации, всех форм обучения.

1.3 Принимать решение об оформлении письменных работ обучающихся в рамках или без рамок, в отдельных случаях, может научно-методический совет по укрупненной группе специальностей и направлений подготовки.

1.4 Настоящие Правила содержат требования только по оформлению и общей структуре письменных работ обучающихся, а требования к содержанию и конкретной структуре работ излагаются в методических материалах кафедры. Требования к структуре и содержанию магистерской диссертации изложены в Положении о магистерской диссертации.

1.5 Требования настоящих Правил следует учитывать научно-педагогическим работникам ДГТУ при разработке учебных пособий, методических указаний и т.п.

1.6 Шаблоны бланков титульных листов, задания и т.п. представлены в специально изданных Правилах применения шаблонов оформления письменных работ обучающихся, а также для удобства пользования, в формате Word, в электронном сборнике «Шаблоны документов» локальной сети ДГТУ (<http://info.donstu.ru/>) и в электронно-образовательной среде университета.

2 Нормативные ссылки

2.1 Правила разработаны на основании ГОСТ 1.5-2001 Межгосударственная система стандартизации. Общие требования к построению, изложению, оформлению, содержанию и обозначению.

СМК ДГТУ	ПРАВИЛА оформления письменных работ обучающихся для технических направлений подготовки	Введены впервые от 01.04.2001 г. Редакция 5 стр. 5 из 58
----------	---	---

2.2 В настоящих Правилах использованы ссылки на следующие стандарты:

ГОСТ 2.004-88 ЕСКД. Общие требования к выполнению конструкторских и технологических документов на печатающих и графических устройствах ЭВМ;

ГОСТ 2.051-2006 ЕСКД. Электронные документы. Общие положения;

ГОСТ 2.102-2013 ЕСКД. Виды и комплектность конструкторских документов;

ГОСТ 2.104-2006 ЕСКД. Основные надписи;

ГОСТ 2.105-19 ЕСКД. Общие требования к текстовым документам;

ГОСТ 2.106-19 ЕСКД. Текстовые документы;

ГОСТ 2.109-73 ЕСКД. Основные требования к чертежам;

ГОСТ 2.111-2013 ЕСКД. Нормоконтроль;

ГОСТ 2.301-68 ЕСКД. Форматы;

ГОСТ 2.605-68 ЕСКД. Плакаты учебно-технические. Общие технические требования;

ГОСТ 2.701-2008 ЕСКД. Схемы. Виды и типы. Общие требования к выполнению;

ГОСТ Р 7.0.100-2018 СИБИД. Библиографическая запись. Библиографическое описание. Общие требования и правила составления;

ГОСТ Р 7.0.5-2008 СИБИД. Библиографическая ссылка. Общие требования и правила составления;

ГОСТ Р 7.0.12-2011 СИБИД. Библиографическая запись. Сокращение слов и словосочетаний на русском языке;

ГОСТ Р 7.0.99-2018 СИБИД. Реферат и Аннотация. Общие требования;

ГОСТ 7.32-2017 СИБИД. Отчет о научно-исследовательской работе. Структура и правила оформления;

ГОСТ 8.417-2002 ГСИ. Единицы величин;

ГОСТ 8.430-88 ГСИ. Обозначения единиц физических величин для печатающих устройств с ограниченным набором знаков;

ГОСТ 19.401-78 ЕСПД. Текст программы. Требования к содержанию и оформлению;

ГОСТ 19.402-78 ЕСПД. Описание программы;

ГОСТ 19.701-90 ЕСПД. Схемы алгоритмов, программ, данных и систем. Обозначения условные и правила выполнения;

ГОСТ Р 21.101-2013 СПДС. Основные требования к проектной и рабочей документации;

ГОСТ 21.204-93 СПДС. Условные графические обозначения и изображения элементов генеральных планов и сооружений транспорта»;

СМК ДГТУ	ПРАВИЛА оформления письменных работ обучающихся для технических направлений подготовки	Введены впервые от 01.04.2001 г. Редакция 5 стр. 6 из 58
----------	---	---

ГОСТ 21.205-93 СПДС. Условные обозначения элементов санитарно-технических систем»;

ГОСТ 21.206-93 СПДС. Условные обозначения трубопроводов;

ГОСТ 21.403-80 СПДС. Обозначения условные графические в схемах. Оборудование энергетическое;

ГОСТ 21.501-2011 СПДС. Правила выполнения рабочей документации архитектурных и конструктивных решений.

При пользовании настоящими Правилами необходимо проверить действие ссылочных стандартов на актуальность.

3 Структурные элементы письменной работы обучающихся

3.1 Структура письменных работ обучающихся определяется методическими материалами кафедры.

3.2 Курсовой проект (работа) (далее – КП (Р) предполагает проектно-конструкторское решение обозначенной проблемы (задачи), требующее графического (программного) представления результатов.

Структурными элементами курсового проекта (работы), как правило являются:

а) пояснительная записка

- титульный лист;
- бланк задания;
- содержание;
- введение;
- разделы основной части;
- заключение;
- приложения (при необходимости);

б) графическая часть (комплект конструкторских (расчетных) документов, плакатов и т.п.) или проектный материал на планшете, альбом чертежей. Графическая часть должна отражать результат решения поставленной в курсовом проекте (работе) задачи.

По отдельным дисциплинам (модулям) решение поставленных задач в КП (Р) может быть представлено в виде макета, модели и т.п.

Пояснительная записка к КП (Р) по дисциплинам (модулям) основной профессиональной образовательной программе (далее – ОПОП) направлений подготовки, связанных с информатикой, вычислительной техникой, автоматизированными системами управления и т.п., может содержать в качестве приложений разработанные программные продукты.

СМК ДГТУ	ПРАВИЛА оформления письменных работ обучающихся для технических направлений подготовки	Введены впервые от 01.04.2001 г. Редакция 5 стр. 7 из 58
----------	---	---

3.3 Структурными элементами выпускной квалификационной работы, как правило, являются:

а) пояснительная записка

- титульный лист;
- бланк задания;
- аннотация;
- содержание;
- введение;
- разделы основной части;
- дополнительные разделы, например:
 - раздел «Экономическое обоснование проекта (работы)»;
 - раздел «Безопасность и экологичность проекта (работы)»;
- заключение;
- перечень использованных информационных ресурсов;
- приложения (при необходимости);

б) графическая часть, проектный материал.

Необходимые схемы, таблицы и чертежи в бумажной форме допускается выполнять на листах любых форматов, установленных ГОСТ 2.301, при этом основную надпись выполняют в соответствии с требованиями ГОСТ 2.104.

К выпускной квалификационной работе обязательны:

- отзыв руководителя о работе обучающегося над ВКР;
- рецензия (для обучающихся по программам специалитета и магистратуры);
- справка о результатах проверки текстового документа на наличие неправомерных заимствований в системе «Антиплагиат».

3.4 Отзыв руководителя о работе обучающегося над ВКР, рецензия на ВКР, справка о результатах проверки не подшиваются в пояснительную записку, а вкладываются в конверт, который должен быть приклеен к внутренней части переплета работы.

3.5 Структура и объём иных письменных работ обучающихся определяются в соответствующих методических материалах кафедры.

4 Правила обозначения письменных работ обучающихся

4.1 Для обозначения письменных работ обучающихся, в том числе текстовых и графических документов КП(Р) и ВКР, принята следующая система обозначений.

YYYY(DD.DD.DD).XXZZFF.RRR W

СМК ДГТУ	ПРАВИЛА оформления письменных работ обучающихся для технических направлений подготовки	Введены впервые от 01.04.2001 г. Редакция 5 стр. 8 из 58
----------	---	---

4.2 Для письменных работ обучающихся первые четыре знака YYYU должны включать заглавные буквы, соответствующие наименованию дисциплины (не более четырех).

Примеры

- РИПМ** – *Разработка интернет представительств в менеджменте;*
ПСК – *Проектирование сварных конструкций;*
ХМ – *Художественное материаловедение;*
И – *Информатика.*

Порядок шифрования наименований дисциплин, по которым предусмотрены письменные работы, принимается на заседании кафедры, с внесением решения в протокол заседания кафедры.

4.3 Для ВКР первые шесть знаков DD.DD.DD соответствуют коду направления подготовки (специальности).

4.4 Код классификационной характеристики XXZZFF, состоящий из шести знаков, как правило, включает:

- XX – последние цифры номера зачетной книжки обучающегося;

Пример — 76 – для номера зачетной книжки 0910676.

- ZZ – порядковый номер сборочного чертежа (СБ) или чертежа общего вида (ВО). Данные цифры используются только при шифровании чертежей СБ и ВО;

- FF – порядковый номер сборочной единицы по чертежу общего вида.

Цифры кода XXZZFF интервалами и точками не разделяются.

4.5 Порядковый регистрационный номер RRR, состоящий из трех знаков, включает номер чертежа детали, входящей в состав сборочной единицы.

4.6 Для пояснительной записки код классификационной характеристики, начиная со знаков ZZFF.RRR записывают в виде 0000.000.

4.7 Буквенные коды W:

- пояснительная записка ПЗ;
- сборочный чертеж СБ;
- чертеж общего вида ВО;
- габаритный чертеж ГЧ;
- электромонтажный чертеж МЭ;
- монтажный чертеж МЧ;
- плакат Д

4.8 Если требуется использование дополнительных буквенных кодов, не охваченных пунктом 4.1 настоящих Правил, кафедра вправе ввести по своему усмотрению дополнительные буквенные коды.

СМК ДГТУ	ПРАВИЛА оформления письменных работ обучающихся для технических направлений подготовки	Введены впервые от 01.04.2001 г. Редакция 5 стр. 9 из 58
----------	---	---

4.9 Примеры обозначения письменных работ обучающегося для номера зачетной книжки 0910976, направления подготовки 15.03.02 по дисциплине «Проектирование сварных конструкций» (ПСК):

Курсовой проект	ПСК.760000.000
Пояснительная записка курсового проекта	ПСК.760000.000 ПЗ
Чертеж общего вида изделия 1	ПСК.760100.000 ВО
Сборочный чертеж сборочной единицы под номером 8, входящей в изделие 1	ПСК.760108.000 СБ
Сборочный чертеж отдельной сборочной единицы 2	ПСК.760002.000 СБ
Чертеж общего вида отдельной сборочной единицы 4	ПСК.760004.000 ВО
Чертеж детали под номером 16, входящей в сборочную единицу 8 изделия 1	ПСК.760108.016
Чертеж детали под номером 120, входящей в отдельную сборочную единицу 2	ПСК.760002.120
Схема электрическая принципиальная изделия 1	ПСК.760100.000 ЭЗ
Схема кинематическая принципиальная отдельной сборочной единицы 4	ПСК.760400.000 КЗ
Спецификация сборочной единицы 8 изделия 1	ПСК.760108.000

Обозначение пояснительной записки должно быть указано на каждом ее листе в основной надписи.

5 Требования к оформлению и содержанию структурных элементов письменной работы обучающихся

5.1 Общие требования к тексту письменной работы обучающихся

Письменные работы обучающихся оформляют:

- в печатном виде на одной стороне листа белой бумаги формата А4;
- **в рамках, с основной надписью по формам 2 и 2а (для текстовых документов) по ГОСТ ЕСКД 2.104, соблюдая следующие размеры:**
 - расстояние от рамки формы до границ текста в начале и в конце строк – не менее 3 мм;
 - расстояние от верхней и нижней строки текста до верхней и нижней рамки должно быть не менее 10 мм;
 - гарнитура шрифта – Times New Roman;
 - размер шрифта для основного текста – 14;

СМК ДГТУ	ПРАВИЛА оформления письменных работ обучающихся для технических направлений подготовки	Введены впервые от 01.04.2001 г. Редакция 5 стр. 10 из 58
----------	---	--

- междустрочный интервал – 1,5
- размер шрифта для примечаний, ссылок – 12;
- абзацный отступ – 1,25 мм;
- выравнивание основного текста – по ширине страницы.

Перенос в словах допускается использовать, кроме заголовков.

Для заполнения ячеек основной надписи:

- гарнитура шрифта Arial;
- курсив;
- для обозначения работы размер – 20.

Наименование структурных элементов «Аннотация», «Содержание», «Введение», «Заключение», «Приложение», «Перечень использованных информационных ресурсов» пишут с новой страницы, с прописной буквы, полужирным шрифтом, размером 16, без точки в конце, располагая по центру.

Заголовки разделов (подразделов) основной части пишут, с прописной буквы, полужирным шрифтом, размером 16 (для подразделов размер шрифта – 14), без точки в конце, с абзацного отступа, равного 1,25 мм. Заголовки разделов пишут с новой страницы.

Если заголовок раздела (подраздела), приложения, таблицы, рисунка занимает две строки и более, то его следует записывать через одинарный межстрочный интервал. Если заголовок состоит из двух предложений, их разделяют точкой.

Не допускается размещать заголовки подразделов в нижней части листа, если под ними помещается менее двух строк текста.

Расстояние между заголовком раздела (подраздела) и предыдущим или последующим текстом, а также между заголовками раздела и подраздела должно быть равно двум межстрочным интервалам, применяемым в основном тексте.

Рисунки, таблицы нумеруют арабскими цифрами сквозной нумерацией в пределах текста работы, приводя их номера после слов «рисунок», «таблица». Допускается нумерация рисунков и таблиц в пределах раздела.

На все рисунки и таблицы должны быть приведены ссылки в тексте, при этом следует писать слова «рисунок», «таблица» полностью с указанием номера.

Примеры

Правильно:

- 1 «...данные приведены в таблице 4» (при сквозной нумерации по всему тексту ПЗ).
- или
- 2 «... в соответствии с таблицей 3.2...» (при нумерации в пределах раздела 3).
- 3 «... как указано на рисунке 2».

Неправильно:

- 4 «...в соответствии с табл. 3.2...».
- 5 «... как указано на рис. 2».

СМК ДГТУ	ПРАВИЛА оформления письменных работ обучающихся для технических направлений подготовки	Введены впервые от 01.04.2001 г. Редакция 5 стр. 11 из 58
----------	---	--

Нумерация страниц работы сквозная, начинается с титульного листа. Титульный лист, бланк задания, аннотацию включают в общую нумерацию страниц, начиная с титульного листа, но номера страниц на них не проставляют. Номера страниц проставляют в основной надписи арабскими цифрами с выравниванием по правому краю. Рисунки и таблицы на листе формата А3 учитываются как одна страница. Таблицы объемом больше одной страницы допускается приводить в приложении.

Листы спецификаций, перечней элементов, технологических документов, размещенных в приложениях имеют собственную внутреннюю нумерацию страниц.

Наименование темы курсового проекта (работы), ВКР на титульном листе, бланке задания и в основной надписи должно полностью соответствовать теме, утвержденной приказом ректора, которая, в свою очередь, в полной мере согласуется с базой практики и объектом исследования (изучения).

При оформлении письменных работ обучающихся, осваивающих программы специалитета, в соответствующих бланках следует заменять слово «направленность (профиль)» словом «специализация» (при наличии).

В тексте письменной работы не допускается применять:

- сокращения обозначений единиц величин, употребляемых без цифр, за исключением таблиц и расшифровок формул и рисунков;
- математические знаки величин без числовых значений, например, «>» (больше), «<» (меньше), «=» (равно), «≥» (больше или равно), «≠» (неравно), «≤» (меньше или равно), а также знаки «%» (процент), «№» (номер), знак «∅» для обозначения диаметра (следует писать слово «диаметр»);
- индексы стандартов, технических условий, например, (ГОСТ, ОСТ, СТО, ТУ и т. д.) без регистрационного номера.

Пример

Правильно:

«... определяется отношением фактического числа техники к нормативной потребности в ней, выраженный в процентах».

Неправильно:

«...определяется отношением фактического числа техники к нормативной потребности в ней, в %».

В тексте работ допускается использовать сокращения слов в соответствии с ГОСТ Р 7.0.12, например, так далее – т.д.; тому подобное – т.п.; и другие – и др.; в том числе – в т.ч.; прочие – пр.; так как – т.к.; страница – с.; годы – гг.; смотреть – см.; включительно – включ; автор – авт.; библиотека – б-ка; включительно – включ.; диссертация – дис.; доцент – доц.

При необходимости сокращений полное название следует приводить при его первом упоминании в тексте и в скобках – сокращенное название или аббревиатуру.

СМК ДГТУ	ПРАВИЛА оформления письменных работ обучающихся для технических направлений подготовки	Введены впервые от 01.04.2001 г. Редакция 5 стр. 12 из 58
----------	---	--

При последующем упоминании употребляют сокращенное название или аббревиатуру.

Пример – Люминесцентный магнитный порошок (ЛМП)...

Допускается вносить исправления в тексте подчисткой или закрашиванием корректором белого цвета и нанесением на том же месте исправленного текста (графики) черной пастой рукописным способом.

5.2 Титульный лист и бланк задания

Титульный лист является первой страницей письменной работы обучающегося, на котором приводятся следующие сведения:

- наименование министерства, наименование вуза, наименование факультета, наименование кафедры;
- наименование вида письменной работы обучающегося;
- наименование темы (размер – 12, прописными буквами, без точки в конце и переноса слов);
- наименование дисциплины;
- код и наименование направления подготовки (специальности);
- наименование направленности (профиля) или специализации (для обучающихся по программам специалитета);
- обозначение письменной работы обучающегося;
- шифр группы;
- инициалы, фамилия обучающегося;
- инициалы, фамилия заведующего кафедрой (для ВКР);
- должность, инициалы, фамилия руководителя (преподавателя);
- должность, инициалы, фамилии консультантов (для ВКР);
- должность, инициалы, фамилия нормоконтролера (для ВКР);
- город и год.

Для обучающихся по программам магистратуры указывают наименование факультета, на кафедре которого реализуется данное направление подготовки.

В задании руководитель указывает исходные данные для выполнения письменной работы обучающегося, приводит краткое содержание работы: введения, разделов основной части пояснительной записки, заключения; приводит перечень графического, расчетного и т.п. материалов.

Бланки титульного листа и задания следует заполнять гарнитурой шрифта Times New Roman, размер – 12, при этом подстрочный текст, линии, лишние слова (специальность, профиль) убираются за исключением подстрочной надписи «подпись и дата». Заполнять бланки титульного листа и задания допускается

СМК ДГТУ	ПРАВИЛА оформления письменных работ обучающихся для технических направлений подготовки	Введены впервые от 01.04.2001 г. Редакция 5 стр. 13 из 58
----------	---	--

вручную пастой черного цвета чертежным шрифтом.

На титульном листе и бланке задания наименование темы заключают в кавычки и пишут прописными буквами, гарнитурой шрифта Times New Roman, размер – 12, без точки в конце и переносов.

5.3 Аннотация

Аннотация выпускной квалификационной работы оформляется без рамки на листе белой бумаге формата А4 и размещается в пояснительной записке перед содержанием, номер страницы на аннотации не проставляется.

Аннотация должна отражать тему работы, ее краткую характеристику работы и цели, полученные результаты и их новизну, сведения об объеме текстового материала (количество страниц), количество рисунков, таблиц, приложений, использованных информационных ресурсов, графического и др. материала (при наличии).

Аннотация должна быть составлена на русском и английском языке (перевод может быть осуществлен с использованием on-line переводчика).

Объем аннотации на одном языке должен составлять не более 1 страницы печатного текста.

5.4 Содержание

В элементе «Содержание», который начинают с нового листа с основной надписью по форме 2, на остальных листах пояснительной записки основная надпись – по форме 2а, согласно ГОСТ 2.104, приводят порядковые номера и заголовки всех структурных элементов («Введение», «Заключение», «Перечень использованных информационных ресурсов»), разделов, подразделов, пунктов (если они имеют наименование) основной части, обозначения и заголовки приложений (при наличии).

Пример – Приложение А Обзорная карта площадей АО «Малоорловское».

Для удобства оформления элемента «Содержание» в текстовом редакторе рекомендуется использовать скрытую таблицу, состоящую из двух граф. При использовании таблицы, выравнивание в графе с наименованиями разделов и подразделов производится по левому краю. При этом после заголовка каждого из указанных структурных элементов ставят отточие, а затем приводят номер страницы.

СМК ДГТУ	ПРАВИЛА оформления письменных работ обучающихся для технических направлений подготовки	Введены впервые от 01.04.2001 г. Редакция 5 стр. 14 из 58
----------	---	--

В элементе «Содержание» номера подразделов (пунктов) приводят после абзацного отступа, равного двум знакам, относительно номера раздела (подраздела).

При необходимости продолжения записи заголовка раздела или подраздела на второй (последующей) строке, его начинают на уровне начала этого заголовка на первой строке, а при продолжении записи заголовка приложения – на уровне записи обозначения этого приложения, при этом перенос слов в заголовках запрещен. Номер страницы раздела (подраздела, приложения) проставляют напротив последней строки заголовка.

Пример

<i>1 Анализ атак на радиоканал БЛА и существующих способов защиты.....</i>	<i>10</i>
<i>1.1 Анализ атак на радиоканал БЛА с точки зрения нарушения</i>	
<i>1.2 конфиденциальности, целостности и аутентичности информации.....</i>	<i>11</i>
<i>Приложение А Карта Краснотеннинского нефтегазоконденсатного месторождения.....</i>	<i>72</i>

5.5 Введение

Введение ВКР, как правило, должно включать в себя следующее: обоснование выбора темы работы, ее актуальность; формулировку цели и задач исследования; определение объекта и предмета разработки (исследования); информационную базу исследования, позволяющую определить положение работы в общей структуре информации по теме ВКР; обоснование теоретической и практической значимости результатов ВКР.

Текст введения не делят на структурные элементы (пункты, подпункты).

5.6 Разделы основной части

5.6.1 Деление текста

Основную часть текста работы, при необходимости, делят на разделы, подразделы, пункты и подпункты. Каждый пункт (подпункт) должен содержать законченную информацию. Степень дробления текста зависит от его объема и содержания и, как правило, согласовывается с преподавателем (руководителем работы).

Разделы, подразделы, пункты и подпункты нумеруют арабскими цифрами без точки в конце и записывают с абзацного отступа. Разделы должны иметь порядковые номера в пределах всей работы. Номер подраздела (пункта) состоит из номеров раздела и порядкового номера подраздела (пункта), разделенных точкой.

СМК ДГТУ	ПРАВИЛА оформления письменных работ обучающихся для технических направлений подготовки	Введены впервые от 01.04.2001 г. Редакция 5 стр. 15 из 58
----------	---	--

Примеры

1 Номера разделов: 1; 2; 3 и т.д.

2 Номера подразделов: 1.1; 1.2; 2.1; 2.2 и т.д.

3 Номера пунктов: 1.1.1; 2.1.1; 2.1.2 и т.д.

Каждый раздел основной части пояснительной записки ВКР, КП (Р) начинают с новой страницы. В иных письменных работах допускается последующий раздел основной части оформлять в продолжение текста предыдущего раздела с соответствующими отступами между заголовком и текстом.

Разделы «Экономическое обоснование проекта» и «Безопасность и экологичность проекта», при необходимости, могут делиться на подразделы, пункты.

Если раздел или подраздел состоит из одного пункта, он также нумеруется.

5.6.2 Единицы величин, их обозначения и числовые значения

В тексте работы применяют стандартизованные единицы величин в соответствии с ГОСТ 8.417. Применение в работе разных систем обозначения единиц величин не допускается.

В работе допускается применять либо международные, либо русские обозначения единиц величин. Одновременное применение обозначения обоих видов в одной и той же работе не допустимо.

Между последней цифрой числа и обозначением единицы величины оставляют пробел.

Пример – 100 кВт; 80 %; 20 °С.

Исключения составляют обозначения в виде знака, поднятого над строкой, перед которыми пробел не оставляют

Пример – +20°; 10''.

Не допускается отрывать обозначение единиц величин от чисел переносом на другую строку.

Пример

Правильно

Стандартными размерами ключа являются 40, 56, 64, 80, 128, 192 и 256 бит.

Неправильно

Стандартными размерами ключа являются 40, 56, 64, 80, 128, 192 и 256 бит.

Буквенные обозначения единиц величин (международные и русские) включая приставки, печатают прямым шрифтом, например: г (грамм), кг (килограмм), мм (миллиметр), ч (час); сокращенные обозначения единиц измерения, образованные от имени собственного, пишутся с прописной буквы, например: Вт (ватт), Дж (джоуль), кВт (киловатт) и т.д.

Буквенные обозначения единиц величин, входящих в произведение, отделяют

СМК ДГТУ	ПРАВИЛА оформления письменных работ обучающихся для технических направлений подготовки	Введены впервые от 01.04.2001 г. Редакция 5 стр. 16 из 58
----------	---	--

друг от друга точками на средней линии как знаками умножения. Не допускается использовать для этой цели символ "х".

Пример – Н·м; А·м²; Па·с.

Примечания

1. В машинописных текстах допускается точку не поднимать.
2. Допускается буквенные обозначения единиц, входящих в произведение, отделять пробелами, если это не вызывает недоразумения.

В буквенных обозначениях отношений единиц в качестве знака деления используют только одну косую или горизонтальную черту. Допускается применять обозначения единиц в виде произведения обозначений единиц, возведенных в степени (положительные и отрицательные).

При применении косой черты обозначения единиц в числителе и знаменателе помещают в строку, при этом произведение обозначений единиц в знаменателе заключают в скобки.

Пример – Вт·м⁻²·К⁻¹; Вт/(м²·К); м/с; Вт/(м·К).

Обозначения производных единиц, не имеющих специальных наименований, следует образовывать с применением обозначений основных, дополнительных и производных единиц и знаков умножения, деления и возведения в степень. В качестве знака умножения следует применять точку на строке (·), деления – косую черту (/) и возведения в степень – цифру, соответствующую показателю степени, помещаемую непосредственно после обозначения единиц в строку с ним. При возведении в отрицательную степень перед цифрой следует ставить дефис (-).

Примеры

1 ом·м (ом-метр).

2 лк·с (люкс-секунда).

3 м/с (метр в секунду).

4 м² (квадратный метр).

5 кг/м³ (килограмм на кубический метр).

6 м⁻¹ (метр в минус первой степени).

Обозначения единиц помещают за числовыми значениями величин и в строку с ними кроме единиц величин, помещаемых в таблицах. Числовое значение, представляющее собой дробь с косой чертой, стоящее перед обозначением единицы, заключают в скобки.

Пример – (1/60) s⁻¹.

Не допускается комбинировать сокращенные обозначения и полные наименования единиц.

Пример

Правильно

20 км/ч; 20 километров в час.

Неправильно

20 км/час или 20 км в час.

СМК ДГТУ	ПРАВИЛА оформления письменных работ обучающихся для технических направлений подготовки	Введены впервые от 01.04.2001 г. Редакция 5 стр. 17 из 58
----------	---	--

Если приводится ряд числовых значений, выраженных в одной и той же единице величины, то ее указывают только после последнего числового значения, например, 1,50; 1,75; 2,00 м.

При указании диапазона числовых значений величины, выраженных в одной и той же единицы величины, обозначение единицы величины указывается после последнего числового значения диапазона. Исключение составляют «Св.», «%», «°С».

Примеры

1 От 1 до 5 мм.

2 От 10 до 100 кг.

3 От минус 40 °С до плюс 25 °С.

4 От 15 % до 30 %.

Приводя наибольшие или наименьшие значения величин, следует применять словосочетание «должно быть не более (не менее)».

Приводя допустимые значения отклонений от указанных норм, требований, следует применять словосочетание «не должно быть более (менее)».

Пример – Массовая доля углекислого натрия в технической кальцинированной соде должна быть не менее 99,4 %.

Числовые значения величин в тексте следует указывать со степенью точности, которая необходима для обеспечения требуемых свойств изделия, при этом в ряду величин осуществляется выравнивание числа знаков после запятой.

Округление числовых значений величин до первого, второго, третьего и т.д. десятичного знака для различных типоразмеров, марок и т.д. изделий одного наименования должно быть одинаковым.

Пример – Градация толщины стальной горячекатаной ленты 0,25 мм.

Правильно:

Ряд толщин ленты: 1,50; 1,75; 2,00 мм.

Неправильно:

Ряд толщин ленты: 1,50 мм, 1,75 мм, 2,00 мм или 1,5 мм, 1,75 мм, 2 мм.

Дробные числа необходимо приводить в виде десятичных дробей, за исключением размеров в дюймах, которые следует записывать $\frac{1}{4}$ " $\frac{1}{2}$ ".

При невозможности выразить числовое значение в виде десятичной дроби допускается записывать в виде простой дроби в одну строчку через косую черту.

Примеры

1 5/32.

2 (50A – 4C)/(40B + 20).

При указании значений величин с предельными отклонениями (допусками) числовые значения с предельными отклонениями заключают в скобки и обозначения единиц помещают за скобками или проставляют обозначение единицы за числовым значением величины и за ее предельным отклонением. Например: (20 ± 5) °С; $(100,0 \pm 0,1)$ кг; $50 \text{ г} \pm 1 \text{ г}$; $(200 \dots 300)$ А; от 200 до 300 А.

СМК ДГТУ	ПРАВИЛА оформления письменных работ обучающихся для технических направлений подготовки	Введены впервые от 01.04.2001 г. Редакция 5 стр. 18 из 58
----------	---	--

В тексте числовые значения с обозначением единиц счета или единиц величин записывают цифрами, а числа без обозначения единиц величин (единиц счета) от единицы до девяти – словами.

Примеры

1 ...провести испытания шести труб, каждая длиной 2 м.

2 ...отобрать 18 образцов для испытания на давление.

3 ...не менее трех образцов.

5.6.3 Формулы

В формулах в качестве знака умножения следует применять точку на строке (\cdot), деления – косую черту ($/$) и возведения в степень – цифру, соответствующую показателю степени, помещаемую непосредственно после обозначения единиц в строку с ним. При возведении в отрицательную степень перед цифрой следует ставить дефис (-).

Номер формулы записывают записывают на уровне формулы справа в круглых скобках. Одну формулу (уравнение) обозначают цифрой 1. Формулы, помещаемые в приложениях, нумеруются отдельно арабскими цифрами в пределах каждого приложения с добавлением перед каждой цифрой обозначения приложения, например, формула (В.1).

Пример

$$\rho = \frac{m}{V}, \tag{1}$$

$$V = \frac{m}{\rho}. \tag{1.2}$$

Ссылки в тексте на формулы (уравнения) дают в круглых скобках.

Пример – «...расчет приведен в формуле (1)».

Пояснения символов и числовых коэффициентов, входящих в формулу, если они не пояснены ранее в тексте, следует приводить непосредственно под формулой. Пояснения каждого символа следует давать с новой строки в той последовательности, в которой символы приведены в формуле. Первая строка пояснения должна начинаться без абзацного отступа со слова «где» без двоеточия после него. Допускается применять обозначения единиц величин в пояснениях символов к формулам.

Пример – Определим величину светового потока лампы, F , лм, по формуле:

$$F = \frac{100 \cdot E \cdot S \cdot K \cdot z}{N \cdot \eta}, \tag{3.5}$$

где E – нормированная минимальная освещенность, лк;

S – площадь цеха, м²;

K – коэффициент запаса;

СМК ДГТУ	ПРАВИЛА оформления письменных работ обучающихся для технических направлений подготовки	Введены впервые от 01.04.2001 г. Редакция 5 стр. 19 из 58
----------	---	--

z — коэффициент неравномерности освещения;

N — число светильников в помещении;

η — коэффициент использования светового потока ламп.

К символам, повторно используемым в формулах, пояснения не пишутся.

Формулы, следующие одна за другой и не разделенные текстом, отделяют запятой.

Помещать обозначения единиц в одной строке с формулами, выражающими зависимости между величинами или между их числовыми значениями, представленными в буквенной форме, не допускается

Не допускается в одну строку писать исходную формулу и вычисления.

Правильно:
$$\rho = \frac{m}{V},$$

$$\rho = \frac{4}{2} = 2 \text{ кг/м}^3.$$

Неправильно:
$$\rho = \frac{m}{V} = \frac{4}{2} = 2 \text{ кг/м}^3;$$

Переносить формулы (уравнения, вычисления) на следующую строку допускается только на знаках выполняемых операций, причем знак в начале следующей строки повторяют. При переносе формулы на знаке умножения применяют знак умножения, « \times ».

Пример

$$P_{23} = \frac{300 \cdot 27 \cdot 0,0025 - 100,13 \cdot 72 \cdot 0,0025 + 27,93 + 952 \cdot 124 \cdot 0,0025}{55 \cdot 0,0025} = 2627,81\text{Н.}$$

5.6.4 Графический материал

Графический материал (чертеж, схема, диаграмма, рисунок и т. п.) помещают в текст работы для его пояснения или иллюстрации отдельных свойств (расчетов) предмета разработки и располагают его как непосредственно после текста, в котором о нем упоминают, так и в приложении.

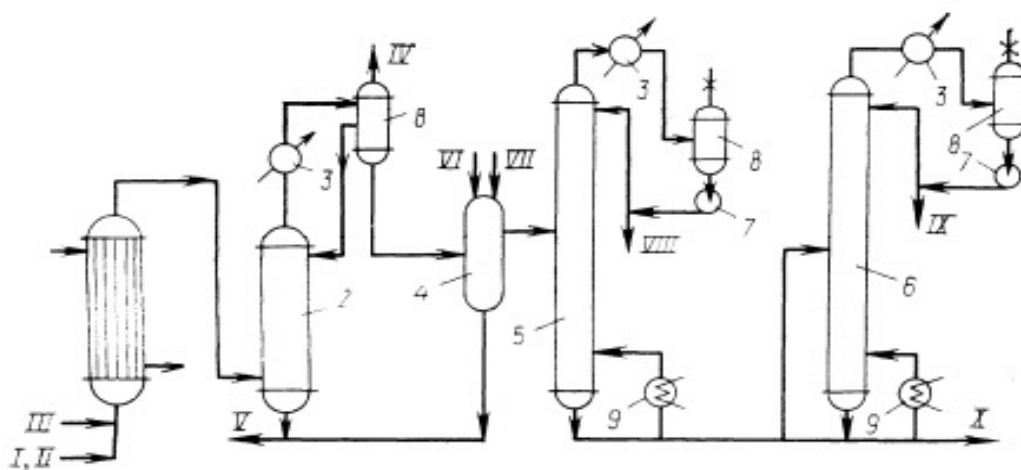
Выполнение чертежей, схемы, диаграммы и т.п. должны соответствовать требованиям стандартов ЕСКД, ЕСТД, СПДС, а также требованиям к графическим материалам, установленным другими стандартами.

Графический материал может иметь наименование и пояснительные данные (подрисуночный текст). Под рисунком размещают пояснительные данные, затем слово «Рисунок» и его наименование, по центру, без точки в конце. Если наименование рисунка состоит из нескольких строк, то его следует записывать через одинарный межстрочный интервал. Перенос слов в наименовании графического

СМК ДГТУ	ПРАВИЛА оформления письменных работ обучающихся для технических направлений подготовки	Введены впервые от 01.04.2001 г. Редакция 5 стр. 20 из 58
----------	---	--

материала не допускается.

Пример – Принципиальная технологическая схема процесса оксихлорирования представлена на рисунке 5.3.



1 – реактор; 2 – закалочная колонна; 3 – холодильник; 4 – нейтрализатор;
5, 6 – ректификационные колонны; 7 – насос; 8 – сборник; 9 – кипятильник; потоки:
I -хлорид водорода; II – воздух; III – этилен; IV – продукт на абсорбцию; V – сточные
воды; VI – вода; VII – NaOH; VIII – легкая фракция; IX – 1,2-ДХЭ; X – кубовые остатки.

Рисунок 5.3 – Принципиальная технологическая схема процесса получения
1,2-дихлорэтана (ДХЭ) оксихлорированием этилена

Графический материал нумеруют в пределах текста или раздела.

*Пример – Изображение расходомера приведено на рисунке 1 (при нумерации в пределах
текста).*



Рисунок 1 – Внешний вид расходомера FLOWSIC 600

или

Пример – Общая схема способа -прототипа представлена на рисунке 2.2 (при

СМК ДГТУ	ПРАВИЛА оформления письменных работ обучающихся для технических направлений подготовки	Введены впервые от 01.04.2001 г. Редакция 5 стр. 21 из 58
----------	---	--

нумерации в пределах раздела).

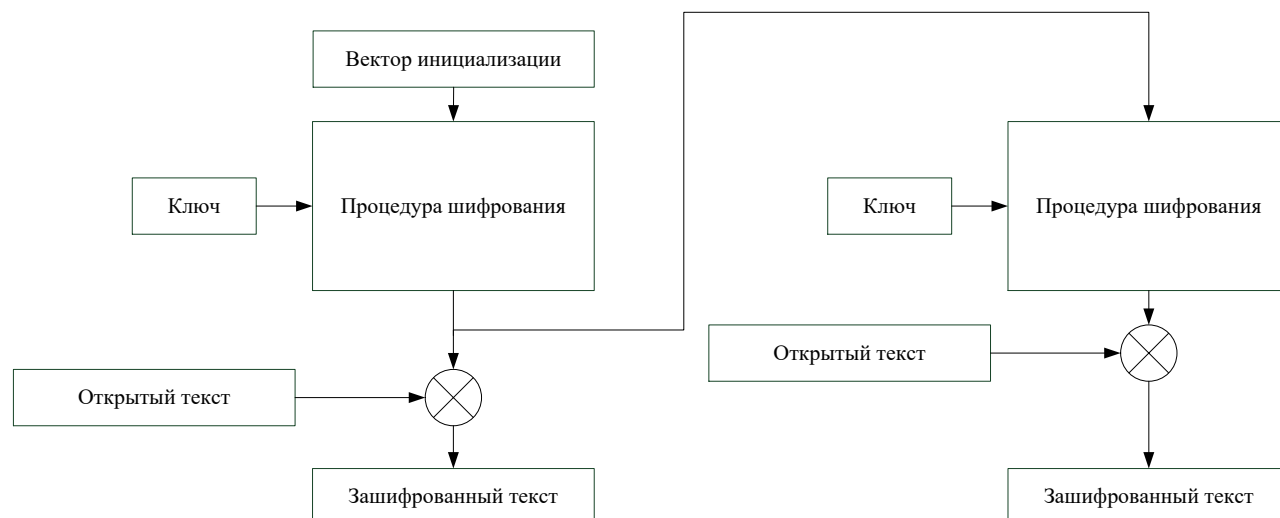


Рисунок 2.2 – Общая схема способа-прототипа

Если рисунок один, то его обозначают «Рисунок 1».

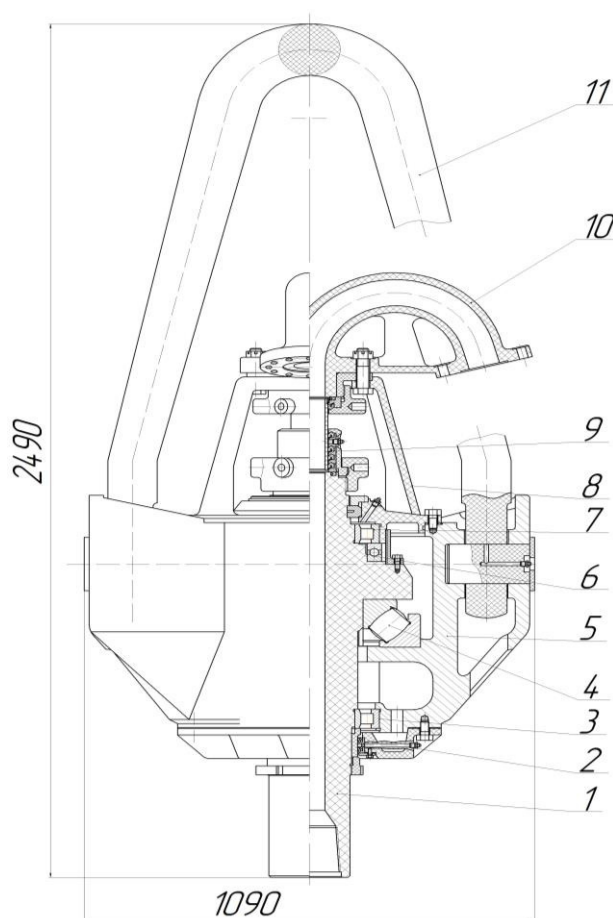
Графический материал каждого приложения нумеруют арабскими цифрами отдельной нумерацией, добавляя перед каждым номером обозначение данного приложения и разделяя их точкой.

Пример – Рисунок А.3.

Если графический материал не умещается на одной странице, его допускается переносить на другие страницы. При этом полное наименование помещают на той странице, с которой начинается графический материал, поясняющие данные – на любой странице. Под графическим материалом на каждой из страниц указывают «Рисунок 5.4, лист 2», «Рисунок 5.4, лист 3».

Если в тексте работы имеется графический материал, на котором изображены составные части изделия, то на этом графическом материале должны быть указаны номера позиций этих составных частей в пределах данного графического материала, которые располагают в возрастающем порядке, за исключением повторяющихся позиций, а для электро- и радиоэлементов – позиционные обозначения, установленные в схемах данного изделия.

Пример – Рассмотрим конструкцию вертлюга УВ-250МА, представленную на рисунке 5.3. Он состоит из литого корпуса 5 и т.д.



1 – ствол вертлюга, 2 – уплотнение, 3 – радиальный подшипник, 4 – опорный подшипник, 6 – упорный подшипник, 7 – радиальный подшипник, 5 – корпус, 8 – кронштейн, 9 – верхний напорный сальник, 10 – подвод, 11 – штроп.

Рисунок 5.3 – Вертлюг УВ-250МА

При ссылке в тексте на отдельные элементы деталей (отверстия, пазы, канавки, буртики и др.) их обозначают прописными буквами русского алфавита. Исключение составляют электро- и радиоэлементы, являющиеся органами регулировки или настройки, для которых (кроме номера позиции) дополнительно указывают в подрисуночном тексте назначение каждой регулировки и настройки, позиционное обозначение и надписи на соответствующей планке или панели.

Пример

Для расчёта ствола вертлюга, представленного на рисунке 5.5 используем следующие данные: $D=0,399$ м; $D_1=0,210$ м; $D_2=0,195$ м; $d_0=0,1$ м; $h=87,5$ м.

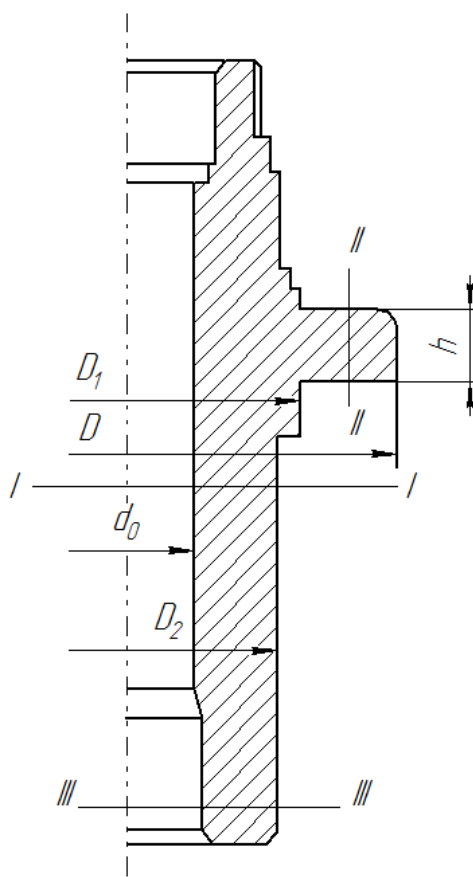


Рисунок 5.5 – Ствол вертлюга

На приводимых в документе электрических схемах около каждого элемента указывают его позиционное обозначение, установленное соответствующими стандартами, и при необходимости – минимальное значение величины.

Для схем расположения элементов конструкций и архитектурно-строительных чертежей зданий (сооружений) указывают марки элементов.

Графический материал, размер которого больше формата А4, учитывают как одну страницу и помещают в приложение, его размер не должен превышать формата А3

В работе могут быть представлены графики, отображающие количественные взаимосвязи параметров изучаемых процессов, и диаграммы любых видов (ленточные, столбиковые, круговые и др.), предназначенные для сопоставления, сравнения числовых величин.

Оси координат следует заканчивать стрелками, указывающими направление возрастания значений величин как на рисунке 5.6.

СМК ДГТУ	ПРАВИЛА оформления письменных работ обучающихся для технических направлений подготовки	Введены впервые от 01.04.2001 г. Редакция 5 стр. 24 из 58
----------	---	--

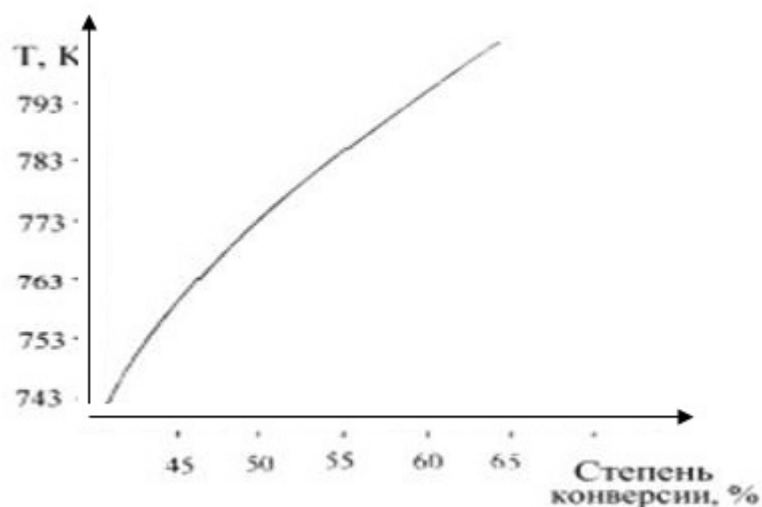


Рисунок 5.6 – Зависимость степени конверсии дихлорэтана от температуры процесса

Диаграммы могут иметь поясняющие надписи, которые размещаются под диаграммой в виде подрисуночных подписей или на свободном месте поля диаграммы.

Пересечение надписей с диаграммами, линиями графиков и линиями координатной сетки не допускается.

5.6.5 Таблицы

Табличную форму целесообразно применять, если различные показатели можно сгруппировать по какому-либо общему признаку, а каждый показатель имеет два и более значения. Наименования частей таблицы приведены на рисунке 5.7.

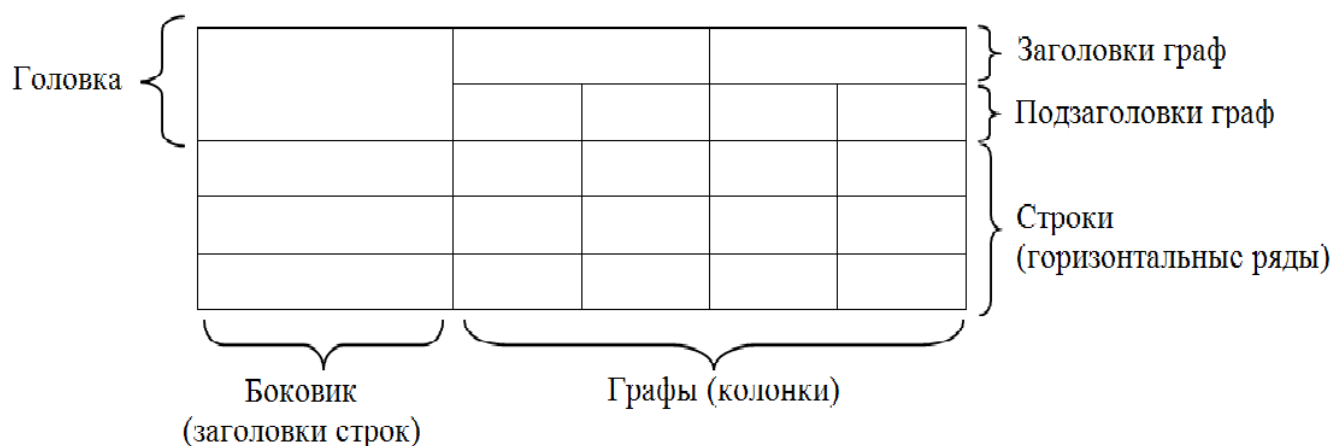


Рисунок 5.7 – Наименование структурных частей таблицы

Таблицу, в зависимости от ее размера, помещают непосредственно после текста, в котором впервые дана ссылка на нее или на следующую страницу, а при необходимости, в приложении к работе. Таблицы нумеруют сквозной нумерацией в

СМК ДГТУ	ПРАВИЛА оформления письменных работ обучающихся для технических направлений подготовки	Введены впервые от 01.04.2001 г. Редакция 5 стр. 25 из 58
----------	---	--

пределах всего текста. Допускается нумеровать таблицы в пределах раздела. В этом случае номер таблицы состоит из номера раздела и порядкового номера таблицы, разделенных точкой.

Примеры

1 «...данные приведены в таблице 4.» (при сквозной нумерации таблиц по всему тексту работы);

или

2 «... в соответствии с таблицей 3.2.» (при нумерации таблиц в пределах раздела).

Таблицы нумеруют арабскими цифрами сквозной нумерацией в тексте либо в пределах раздела (приложения) (приводя их номера после слова «таблица»).

На все таблицы приводят ссылки в тексте работы или в приложении (если таблица приведена в приложении), при ссылке следует писать слово «таблица» полностью с указанием ее номера.

Примеры

Правильно:

1 «...данные приведены в таблице 4» (при сквозной нумерации по всему тексту ПЗ).

или

2 «... в соответствии с таблицей 3.2...» (при нумерации в пределах раздела 3).

3 «... как указано на рисунке 2».

Неправильно:

4 «...в соответствии с табл. 3.2...».

5 «... как указано на рис. 2».

Таблицы оформляют в соответствии с рисунком 5.8. Слева над таблицей, без абзацного отступа, размещают слово «Таблица», номер, без точки в конце. Наименование таблицы приводят при необходимости, его записывают с прописной буквы после номера, через тире, без точки в конце. Если наименование таблицы занимает две строки и более, то его следует записывать через одинарный межстрочный интервал.

Таблица 5.1 – Наименование таблицы (при наличии). Если наименование таблицы занимает две и более строк, то его записывают через одинарный межстрочный интервал

Рисунок 5.8

Для таблиц разрешается использовать гарнитуру шрифта Times New Roman меньших размеров (12, 11, 10), интервал – одинарный.

Заголовки граф (столбцов) и строк таблицы следует писать с прописной буквы в единственном числе без точки в конце, подзаголовки граф – со строчной буквы,

СМК ДГТУ	ПРАВИЛА оформления письменных работ обучающихся для технических направлений подготовки	Введены впервые от 01.04.2001 г. Редакция 5 стр. 26 из 58
----------	---	--

если они составляют одно предложение с заголовком, или с прописной буквы, если они имеют самостоятельное значение в соответствии с таблицей 5.2.

Заголовки граф, как правило, записываются параллельно строкам таблицы. При необходимости допускается перпендикулярное расположение заголовков граф.

Высота строк таблицы должна быть не менее 8 мм. Разделять заголовки и подзаголовки боковика и граф диагональными линиями не допускается.

Таблица 5.2

Заголовок строк	Заголовок колонки		Заголовок колонки	
	подзаголовок	подзаголовок	Заголовок колонки	Заголовок колонки
1	2	3	4	5

Допускается нумерация граф таблицы арабскими цифрами в тех случаях, когда в тексте документа приведены ссылки на них (например, «Цены на ячмень 2013 года приведены в графе 4»), при делении таблицы на части, а также при переносе части таблицы на следующую страницу.

Допускается помещать таблицу вдоль длинной (горизонтальной) стороны листа, при этом головку таблицы располагают с левой стороны листа.

Если объем таблицы больше одной страницы, то ее рекомендуется помещать в приложении. Тогда перед номером таблицы ставится обозначение приложения, которое отделяют точкой, например, Таблица А.2.

При делении таблицы на части слово «Таблица», ее номер и наименование помещают только над первой частью таблицы, например, таблица 5.3, над другими частями приводят слова «Продолжение таблицы X», «Окончание таблицы X» с указанием номера таблицы.

Таблица 5.3

Номинальный диаметр резьбы, болта, винта, шпильки	Внутренний диаметр шайбы	Толщина шайбы					
		легкой		нормальной		тяжелой	
		<i>a</i>	<i>b</i>	<i>a</i>	<i>b</i>	<i>a</i>	<i>b</i>
2,0	2,1	0,5	0,8	0,5	0,5	—	—
2,5	2,6	0,6	0,8	0,6	0,6	—	—
3,0	3,1	0,8	1,0	0,8	0,8	1,0	1,2

СМК ДГТУ	ПРАВИЛА оформления письменных работ обучающихся для технических направлений подготовки	Введены впервые от 01.04.2001 г. Редакция 5 стр. 27 из 58
----------	---	--

Окончание таблицы 5.3

Номинальный диаметр резьбы,	Внутренний диаметр шайбы	Толщина шайбы					
		легкой		нормальной		тяжелой	
		<i>a</i>	<i>b</i>	<i>a</i>	<i>b</i>	<i>a</i>	<i>b</i>
4,0	4,1	1,0	1,2	1,0	1,2	1,2	1,6
					
42,0	42,5	—	—	9,0	9,0	—	—

Примечание – Содержание таблиц является условным, приведенным для иллюстрации соответствующего требования стандарта.

При подготовке письменных работ обучающимися с использованием программных средств надпись «Продолжение таблицы» допускается не указывать при переносе таблицы на другую страницу, при этом необходимо повторять головку таблицы на каждой странице.

Таблицы с небольшим количеством граф допускается делить на части и помещать одну часть рядом с другой на одной странице, при этом повторяя головку таблицы. Рекомендуется разделять части таблицы двойной линией или линией толщиной 2s по ГОСТ 2.303, например таблица 5.4.

Таблица 5.4

Диаметр стержня крепежной	Масса 1000 шт. стальных	Диаметр стержня крепежной	Масса 1000 шт. стальных
1,1	0,045	2,0	0,192
1,2	0,043	2,5	0,350
1,4	0,111	3,0	0,553

Графу «Номер по порядку» в таблицу включать не допускается. При необходимости нумерации показателей, параметров или других данных порядковые номера следует указывать в первой графе (боковике) таблицы непосредственно перед их наименованием, например, таблица 5.5. Перед числовыми значениями величин и обозначением типов, марок и т.п. порядковые номера не проставляют.

Таблица 5.5

Наименование показателя	Значение показателя для марки	
	А	Б
1 Плотность, кг/см ² , не более	75	80
2 Сжимаемость, %, не более	20	15
3 Водопоглощение, % по массе, не более	30	25

Обозначение единицы величины, общее для всех данных в строке или графе, указывают после наименования соответствующего показателя в соответствии с

СМК ДГТУ	ПРАВИЛА оформления письменных работ обучающихся для технических направлений подготовки	Введены впервые от 01.04.2001 г. Редакция 5 стр. 28 из 58
----------	---	--

таблицей 5.6. Допускается, при необходимости, обозначение единицы величины выносить в отдельную строку (графу).

Таблица 5.6

Наименование растворителя	Температура, °С		Предел взрываемости в смеси с воздухом, %
	вспышки	самовоспламенения	
Ксилол	24	494	1,0–6,0
Толуол	4	536	1,2–6,5
Бутилацетат	29	450	1,4–14,7

Если все показатели, приведенные в графах таблицы, выражены в одной и той же единице величины, то данную единицу (с предлогом «В») приводят над таблицей справа, а при делении таблицы на части – над каждой ее частью в соответствии с таблицами 5.7 и 5.8.

Пример – Длины всех отрезков «с» в масштабе k_w для всех положений занесем в таблицу 5.7

Таблица 5.7

В миллиметрах

Величина	Номера положений							
	0	1	2	3	4	5	6	7
ab	100,00	72,00	–	72,00	100,00	72,00	–	72,00
an_2	17,60	9,12	–	9,12	17,60	9,12	–	9,12
bc	–	102,00	110,00	63,00	–	64,00	110,00	102,00
bn_3	–	29,93	31,32	10,27	–	10,60	31,32	26,93

Таблица 5.8 – Потери электроэнергии в сети по вариантам

В тысячах кВт·ч

Составляющая потерь электроэнергии	Вариант		
	исходный	«Р»	«З»
Потери холостого хода трансформаторов	6885,36	8724,96	8724,96
То же на корону	12029,28	12165,99	12179,69
Нагрузочные потери в линиях	1337,92	8107,77	9311,89
То же в трансформаторах	1023,11	2964,40	2938,17
Всего	21275,67	31963,12	33154,71

Если в большинстве граф таблицы приведены показатели, выраженные в одних и тех же единицах физических величин (например – в миллиметрах, вольтах), но имеются графы с показателями, выраженными в других единицах физических величин, то над таблицей следует писать наименование преобладающего показателя и обозначение его физической величины, например, «Размеры в миллиметрах»,

СМК ДГТУ	ПРАВИЛА оформления письменных работ обучающихся для технических направлений подготовки	Введены впервые от 01.04.2001 г. Редакция 5 стр. 29 из 58
----------	---	--

«Напряжение в вольтах», а в подзаголовках остальных граф приводить наименование показателей и (или) обозначения других единиц физических величин.

Для сокращения текста заголовков и подзаголовков граф отдельные понятия заменяют буквенными обозначениями, установленными ГОСТ 2.321 или другими обозначениями, если они пояснены в тексте или приведены на рисунках, например, D – диаметр, H – высота, L – длина. Буквенные обозначения выделяют курсивом в соответствии с таблицей 5.9.

Таблица 5.9

Размеры в миллиметрах

Условный проход D_y	D	L	L_1	L_2	Масса, кг, не более
50	160	130	525	600	160
80	195	210			170

Параметры с одним и тем же буквенным обозначением группируют последовательно в порядке возрастания их номеров.

Числовые значения, одинаковые для двух и более строк указывают, как правило, один раз (см. таблицу 5.9).

При отсутствии отдельных данных в таблице следует ставить прочерк (тире).

Текст, повторяющийся в строках одной и той же графы и состоящий из одиночных слов, чередующихся с цифрами, заменяют кавычками. Если повторяющийся текст состоит из двух и более слов, при первом повторении его заменяют словами «То же», а далее кавычками. Если предыдущая фраза является частью последующей, то допускается заменить ее словами «То же» и добавить дополнительные сведения.

Заменять кавычками повторяющиеся в таблице цифры, математические знаки, знаки процента и номера, обозначения марок материалов и типоразмеров изделий, обозначения нормативных документов не допускается.

При указании в таблице последовательных интервалов чисел, охватывающие все числа ряда, их следует записывать «От...до...включ.», «Св....до.....включ.» в соответствии с таблицей 5.10.

Таблица 5.10

В миллиметрах

Наружный диаметр	Предельное отклонение по косине реза
От 159 до 325 включ.	1,0
Св. 325 » 426 »	1,5
» 426 » 820 »	2,0

В интервале, охватывающем числа ряда, между крайними числами ряда в таблице допускается ставить тире.

СМК ДГТУ	ПРАВИЛА оформления письменных работ обучающихся для технических направлений подготовки	Введены впервые от 01.04.2001 г. Редакция 5 стр. 30 из 58
----------	---	--

Числовое значение показателя проставляют на уровне последней строки наименования показателя.

Содержание характеристики, приведенное в таблице в виде текста, записывают на уровне первой строки наименования показателя.

Цифры в графах таблиц должны проставляться так, чтобы разряды чисел во всей графе были расположены один под другим, если они относятся к одному показателю, при этом количество десятичных знаков для всех значений должно быть одинаково.

При необходимости пояснения отдельных данных, приведенных в таблице, используют сноску (см. пункт 5.6.9) или примечание (см. пункт 5.6.8). В конце таблицы вначале приводят сноску, а затем примечание. Примечание к таблице помещают в конце таблицы над линией, обозначающей окончание таблицы и отделяют от таблицы сплошной тонкой линией в соответствии с таблицей 5.11.

Таблица 5.11

В метрах

Наименование показателя	Значение для экскаватора типа			
	ЭКО _с -1,2	ЭКО _с -1,7	ЭКО _р -1,2	ЭКО _с -2,0
Глубина копания канала, не менее	1,2	1,7	1,2	2,0*
Номинальная ширина копания	0,2		0,4; 0,6; 0,8	0,6**; 0,8; 1,0
* При наименьшем коэффициенте заполнения.				
** Для экскаватора на тракторе Т-130.				
Примечание – Содержание таблицы является условным, приведенным для иллюстрации соответствующего требования стандарта.				

При наличии в работе небольшого по объему цифрового материала, его следует давать текстом, располагая цифровые данные в виде колонок.

Пример – Предельные отклонения размеров профилей от номинальных не должны превышать следующих значений:

- по высоте.....±2,5 %;*
- по ширине полки.....±1,5 %;*
- по толщине стенки.....±0,3 %;*
- по толщине полки±0,3 %*

5.6.6 Примечания

Примечания приводят в тексте, если необходимы пояснения или справочные данные к содержанию текста, таблицы или графического материала. Примечания не должны содержать требований.

Примечания следует помещать непосредственно после текстового, иллюстративного материала или в таблице, к которым относятся эти примечания, и

СМК ДГТУ	ПРАВИЛА оформления письменных работ обучающихся для технических направлений подготовки	Введены впервые от 01.04.2001 г. Редакция 5 стр. 31 из 58
----------	---	--

печатать с прописной буквы с абзацного отступа. Примечание к таблице помещают в конце таблицы над линией, обозначающей окончание таблицы.

Примечания выделяют уменьшенным размером шрифта. Слово «Примечание» выделяют разрядкой (для этого надо выбрать: Шрифт→Дополнительно→Интервал→Разреженный→на 1,3 пт).

Если примечание одно, то после слова «Примечание» ставится тире и текст примечания печатается с прописной буквы. Несколько примечаний нумеруют по порядку арабскими цифрами. После слова «Примечания двоеточие не ставят.

Примеры

1 Примечание – К текстовым документам относятся спецификации, технические условия, ведомости, таблицы и т.д.

2 Примечания

1 Несколько примечаний нумеруют по порядку арабскими цифрами.

2 После слова «Примечания» двоеточие не ставят.

5.6.7 Сноски

Сноски применяют, когда необходимо пояснить отдельные слова (перевод), словосочетания или данные (откуда заимствован материал), приведенные в тексте. Знак сноски ставят непосредственно после поясняемого слова или предложения надстрочными арабскими цифрами без пробела, а также перед поясняющим текстом. Для каждой страницы используют отдельную систему нумерации сносок.

Сноску располагают с абзацного отступа внизу полосы (в конце страницы) с левой стороны, отделяя ее от текста короткой сплошной тонкой линией. (Ссылки → Вставить сноску). Сноску выделяют уменьшенным размером шрифта, в конце сноски ставят точку.

Пример – Основанием для выполнения НИР служит ТЗ¹ на ее выполнение или договор с заказчиком – в случае выполнения работы по заказу.

¹ ТЗ утверждает руководитель предприятия-заказчика.

5.6.8 Ссылки

При необходимости дать информацию о цитируемом, рассматриваемом или упоминаемом в пояснительной записке информационном ресурсе (его составной части) приводят библиографическую ссылку. Библиографические сведения об этом ресурсе должны быть достаточны для его идентификации. Давать ссылку можно на все виды информационных ресурсов в соответствии с ГОСТ Р 7.0.5.

В письменных работах обучающихся применяют следующие библиографические ссылки:

- внутритекстовые, помещенные в тексте;
- подстрочные, вынесенные из текста вниз полосы (в сноску).

СМК ДГТУ	ПРАВИЛА оформления письменных работ обучающихся для технических направлений подготовки	Введены впервые от 01.04.2001 г. Редакция 5 стр. 32 из 58
----------	---	--

Библиографическую ссылку составляют в краткой форме. Имена авторов, указанные в заголовке, не повторяют в сведениях об ответственности. Указывают либо общий объем документа (количество страниц), либо сведения о местоположения (номерах страниц) объекта ссылки в документе.

Пример подстрочной библиографической ссылки

² *Логачев М.С. Образовательная программа как инструмент системы управления качеством профессионального образования : монография. Москва, 2019. 166 с.*

или

² *Логачев М.С. Образовательная программа как инструмент системы управления качеством профессионального образования : монография. Москва, 2019. С. 91-105.*

Внутритекстовую библиографическую ссылку применяют, когда в тексте приводят цитаты или излагают чужие мысли своими словами, ее заключают в круглые скобки, предписанный знак точку и тире, разделяющий области библиографического описания, допускается заменять точкой.

Примеры внутритекстовых ссылок

1 Существуют различные категории информационной безопасности (Болодурина И.П. Системный анализ. Оренбург, 2013. 193 с.).

2 (Краткий экономический словарь / А.Н. Азрилиян [и др.]. 2-е изд., перераб. и доп. М. : Ин-т новой экономики, 2002. 1087 с.).

3 (Собрание сочинений. М. : Экономика, 2006. Т. 1. С. 24-56).

4 Для характеристики обеспечения сельского хозяйства энергетическими ресурсами используют показатели энергообеспеченности и энерговооруженности (Ковалев В.В. Финансовый анализ: методы и процедуры : учебное пособие. М., 2017. С. 145.).

Подстрочная библиографическая ссылка оформляется как примечание, вынесенное из текста вниз полосы. При нумерации подстрочных библиографических ссылок применяют единообразный порядок для всего данного текста: сквозную нумерацию по всему тексту или в пределах раздела и т.п., или – для данной страницы документа.

Пример

¹ *Гафнер В.В. Информационная безопасность: учебное пособие. Ростов-на-Дону, 2010. С. 156.*

При подстрочной библиографической ссылке на электронный ресурс допускается указывать только его электронный адрес используя аббревиатуру "URL" (Uniform Resource Locator – унифицированный указатель ресурса).

Пример

² *URL: <http://www.nlr.ru/lawcenter/izd/index.html>.*

При повторе библиографических ссылок на один и тот же объект различают ссылки:

- первичные, в которых библиографические сведения приводятся впервые в данном документе;
- повторные, в которых ранее указанные библиографические сведения повторяют

СМК ДГТУ	ПРАВИЛА оформления письменных работ обучающихся для технических направлений подготовки	Введены впервые от 01.04.2001 г. Редакция 5 стр. 33 из 58
----------	---	--

в сокращенной форме.

Повторные ссылки могут быть внутритекстовыми, подстрочными.

Повторную ссылку на один и тот же документ (группу документов) или его часть приводят в сокращенной форме при условии, что все необходимые для идентификации и поиска этого документа библиографические сведения указаны в первичной ссылке на него. Выбранный прием сокращения библиографических сведений используется единообразно для всего текста.

Примеры

1 Внутритекстовая ссылка:

- *первичная* – (Васильев С.В. *Инновационный маркетинг. М., 2005*);

- *повторная* – (Васильев С.В. *Инновационный маркетинг. С. 62.*)

2 Подстрочная ссылка:

- *первичная* – ¹ Гаврилов В.П., Ивановский С.И. *Общество и природная среда. М. : Наука, 2006. 210 с.*

- *повторная* – ¹ Гаврилов В.П., Ивановский С.И. *Общество и природная среда. С. 81.*

- *первичная* – ² ГОСТ Р 7.0.4-2006. *Издания. Выходные сведения. Общие требования и правила оформления. М., 2006. II, 43 с. (Система стандартов по информ., библи. и изд. делу).*

- *повторная* – ⁶ ГОСТ Р 7.0.4-2006. С. 5.

Есть особенности составления библиографических ссылок на электронные ресурсы. В ссылках можно указывать электронный ресурс локального и удаленного доступа. Ссылки составляют как на электронные ресурсы в целом (электронные документы, базы данных, порталы, сайты, веб-страницы, форумы и т.д.), так и на составные части электронных ресурсов (разделы и части электронных документов, порталов, сайтов, веб-страниц, публикации в электронных сериальных изданиях, сообщения на форумах и т.п.).

Примеры

1 (Российские правила каталогизации. Ч. 1. Основные положения и правила [Электронный ресурс] / Рос. библ. ассоц., Межрегион. ком. по каталогизации. – М., 2004. – 1 CD-ROM. – Загл. с этикетки диска).

2 Федеральная служба государственной статистики [Электронный ресурс] : Официальный сайт. URL: <http://www.gks.ru/> (дата обращения : 29.04.2019).

Примечание об ограничении доступности приводят в ссылках на документы из локальных сетей, а также из полнотекстовых баз данных, доступ к которым осуществляется на договорной основе или по подписке (например, «Кодекс», «Гарант», «КонсультантПлюс», «EBSCO», «ProQuest», «Интегрум» и т.п.).

Пример – ⁵ О введении надбавок за сложность, напряженность и высокое качество работы [Электронный ресурс]: указание М-ва соц. защиты Рос. Федерации от 14 июля 1992 г. N 1-49-У. Документ опубликован не был. Доступ из справ.-правовой системы "Консультант Плюс".

Для электронных ресурсов удаленного доступа приводят примечание о режиме доступа, в котором допускается вместо слов «Режим доступа» (или их эквивалента на другом языке) использовать для обозначения электронного адреса аббревиатуру «URL».

СМК ДГТУ	ПРАВИЛА оформления письменных работ обучающихся для технических направлений подготовки	Введены впервые от 01.04.2001 г. Редакция 5 стр. 34 из 58
----------	---	--

Информацию о протоколе доступа к сетевому ресурсу (ftp, http и т.п.) и его электронный адрес приводят в формате унифицированного указателя ресурса.

После электронного адреса в круглых скобках приводят сведения о дате обращения к электронному сетевому ресурсу: после слов «дата обращения» указывают число, месяц и год:

Примеры

1. *Весь Богородский уезд: форум // Богородск – Ногинск. Богородское краеведение: сайт. Ногинск, 2006. URL: <http://www.bogorodsk-noginsk.ru/forum/> (дата обращения: 20.02.2007).*

2. *46. Инвестиции останутся сырьевыми // PROGNOSIS.RU: ежедн.интернет-изд. 2006. 25 янв. URL: <http://www.prognosis.ru/print.html?id=6464> (дата обращения: 19.03.2007).*

3. *9. Жилищное право: актуальные вопросы законодательства: электрон.журн. 2007. N 1. URL: <http://www.gilpravo.ru> (дата обращения: 20.08.2007).*

В тексте письменной работы обучающегося могут быть даны ссылки на разделы, приложения, формулы, таблицы, рисунки (элементы) самой письменной работы обучающегося. При ссылке на элемент, размещенный в тексте, необходимо указать в скобках его обозначение (номер). Ссылки на очень отдаленные рисунки и таблицы рекомендуется сопровождать с указанием страницы, где они размещены.

Ссылки внутри текста работы приводятся без скобок так, чтобы они составляли одно целое с текстом.

Примеры

1. «...как показано в таблице 1 на стр. 25»;

2. «в соответствии с заданием...»;

3. «в разделе 2...».

Повторные ссылки на объекты ссылок допускается приводить в круглых скобках. Если ссылка делается в круглых скобках, ее следует начинать сокращенным словом «см.».

Пример – (см. формулу (2.14), (см. задание), (см. раздел 3), (см. рисунок 4.1).

При ссылке на части рисунков, обозначенные буквами (а, б, в), после номера рисунка ставится соответствующая буква.

Пример – «на рисунке 4.1, а»; «(см. рис. 4.1, а)».

5.7 Раздел «Экономическое обоснование проекта (работы)»

Наличие данного раздела в пояснительной записке выпускной квалификационной работы определяется требованиями ФГОС к результатам освоения основной образовательной программы для конкретного направления подготовки и вводится решением НМС по УГСН.

В курсовом проектировании решение о выдаче задания на разработку этого раздела принимает руководитель проекта в зависимости от темы курсового проекта.

СМК ДГТУ	ПРАВИЛА оформления письменных работ обучающихся для технических направлений подготовки	Введены впервые от 01.04.2001 г. Редакция 5 стр. 35 из 58
----------	---	--

Объем раздела и его содержание в пояснительной записке ВКР конкретно устанавливает и уточняет консультант по экономической части в зависимости от направления подготовки и темы ВКР.

В качестве экономического обоснования проекта могут быть представлены анализ и диагностика экономических показателей проекта; расчетно- и технико-экономическое обоснование проекта; разработаны предложения по менеджменту организации, проведению маркетинговых исследований востребованности проекта и т.д.

В общем случае раздел «Экономическое обоснование проекта (работы)» должен содержать оценку эффективности (технических решений, продукции, работ, услуг) с позиции влияния на экономические показатели организации.

5.8 Раздел «Безопасность и экологичность проекта (работы)»

Наличие данного раздела в пояснительной записке ВКР определяется требованиями ФГОС к результатам освоения основной образовательной программы для конкретного направления подготовки и вводится решением НМС по УГСН.

В курсовом проектировании решение о выдаче задания на разработку этого раздела принимает руководитель проекта в зависимости от темы курсового проекта.

Рекомендуемый объем раздела «Безопасность и экологичность проекта (работы)» и его содержание в ПЗ выпускной квалификационной работы устанавливает консультант в зависимости от направления подготовки и темы ВКР.

В общем случае раздел «Безопасность и экологичность проекта (работы)» должен содержать анализ опасных и вредных производственных факторов, их расчет, оценку последствий для экологии, эксплуатации и утилизации, и конкретные технические или организационные мероприятия по их устранению.

При анализе опасных и вредных факторов следует делать ссылки на действующие единые правила техники безопасности, государственные стандарты безопасности труда, санитарные нормы и другие нормативно-технические документы в области экологии и безопасности жизнедеятельности.

5.9 Заключение

Структурный элемент «Заключение» является обязательным для всех письменных работ обучающихся, его содержание уточняет руководитель проекта (работы) (преподаватель) в зависимости от темы и задания. Текст заключения не делят на подразделы, пункты, подпункты.

СМК ДГТУ	ПРАВИЛА оформления письменных работ обучающихся для технических направлений подготовки	Введены впервые от 01.04.2001 г. Редакция 5 стр. 36 из 58
----------	---	--

Заключение должно содержать краткие выводы, оценку результатов выполненной работы, преимущества решений, принятых в проекте (работе), соответствие полученных результатов заданию.

В конце заключения КП (Р) ВКР делают выводы, чем завершается проект (работа): конструкцией, усовершенствованием или модернизацией объекта (системы), созданием новой техники, программного продукта и т.д.

5.10 Перечень использованных информационных ресурсов

В структурный элемент «Перечень использованных информационных ресурсов» включают перечень ссылочных ресурсов, которые приведены в тексте. При этом перечень ссылочных ресурсов составляют в порядке их упоминания в тексте пояснительной записки и ее приложений согласно приведенной в квадратных скобках нумерации данных ресурсов.

Сведения о ресурсах следует располагать в порядке появления ссылок на ресурсы в тексте и нумеровать арабскими цифрами с точкой и печатать с абзацного отступа.

Оформление перечня использованных информационных ресурсов (далее – ресурсов) должно быть выполнено в соответствии с правилами библиографического описания документов по ГОСТ Р 7.0.100. Библиографическое описание содержит библиографические сведения о ресурсе, которые должны быть приведены по определенным правилам, устанавливающим наполнение и порядок следования областей и элементов, и предназначены для идентификации и общей характеристики ресурса.

Объектами составления библиографического описания являются все виды опубликованных (в том числе депонированных) и неопубликованных ресурсов на любых физических носителях и/или в информационно-телекоммуникационных сетях: книги, картографические, аудиовизуальные, изобразительные, сериальные издания, нормативные и технические документы, интегрируемые ресурсы, электронные ресурсы, микроформы и другие ресурсы, а также составные части ресурсов, группы однородных и разнородных ресурсов.

Области описания состоят из элементов, которые делятся на обязательные, условно-обязательные и факультативные.

В перечне ресурсов приводят краткие библиографические описания, состоящие из следующих обязательных элементов:

- область заглавия и сведения об ответственности;
- область издания;

СМК ДГТУ	ПРАВИЛА оформления письменных работ обучающихся для технических направлений подготовки	Введены впервые от 01.04.2001 г. Редакция 5 стр. 37 из 58
----------	---	--

- область публикации;
- количественная характеристика.

Области и элементы приводят в установленной последовательности.

Пунктуация в библиографическом описании выполняет две функции – обычных грамматических знаков препинания и знаков предписанной пунктуации, т.е. знаков, имеющих опознавательный характер для областей и элементов библиографического описания.

Предписанная пунктуация предшествует элементам и областям описания или заключает их.

В качестве предписанной пунктуации выступают знаки препинания и математические знаки:

- . – точка и тире,
- . точка;
- , запятая;
- : двоеточие;
- ; точка с запятой;
- ... многоточие;
- / косая черта;
- // две косые черты;
- () круглые скобки;
- [] квадратные скобки.

В конце библиографического описания ставят точку.

Каждой области описания, кроме первой, предшествует предписанный знак «точка и тире», который приводят перед первым элементом области. Если первый элемент отсутствует, то знак «точка и тире» ставят перед последующим элементом, предписанный знак которого в этом случае опускают

Для разделения областей и элементов, а также для различения предписанной и грамматической пунктуации применяют пробелы в один печатный знак до и после предписанного знака. Исключение составляют знаки «точка» и «запятая», пробелы оставляют только после них.

Скобки (как круглые, так и квадратные) рассматривают как единый знак, предшествующий пробел находится перед первой (открывающей) скобкой, а последующий пробел – после второй (закрывающей) скобки

Каждый элемент приводят с предшествующим знаком предписанной пунктуации. Если элемент (кроме первого элемента области) повторяется, то повторяют и предшествующий ему знак предписанной пунктуации, за исключением

СМК ДГТУ	ПРАВИЛА оформления письменных работ обучающихся для технических направлений подготовки	Введены впервые от 01.04.2001 г. Редакция 5 стр. 38 из 58
----------	---	--

знака «косая черта». Если элемент не приводят в описании, то опускают и предписанный ему знак.

В тех случаях, когда объект описания имеет чрезмерно длинное заглавие, допускается применять такой способ сокращения, как пропуск отдельных слов, фраз, если это не приводит к искажению смысла.

Основное заглавие – собственно заглавие ресурса, присвоенное ему автором, составителем, издателем или производителем.

В качестве основного заглавия электронного ресурса сетевого распространения приводят то, которое появляется на титульном экране при загрузке ресурса. Если такое заглавие отсутствует, то приводят (в порядке предпочтения) заглавие, которое указано на странице, содержащей сведения о ресурсе, или в метаданных о ресурсе. Сокращать заглавие идентифицирующего документа нельзя при описании статьи/главы/раздела книги, газеты, журнала, сайта.

Сведения, относящиеся к заглавию, содержат информацию, раскрывающую и поясняющую основное заглавие, сведения о виде, жанре, назначении произведения, его утверждении, средствах исполнения, указание о том, что содержание ресурса является переводом с другого языка, а также сведения об особенностях ресурса, не связанные с его предыдущим опубликованием (например, «официальное издание»). Сведениям, относящимся к заглавию, предшествует предписанный знак «двоеточие».

Пример – Исследования и разработки молодых ученых : наука и практика : сборник материалов I Международной молодежной научно-практической конференции, г. Новосибирск. 20 октября. 21 ноября 2017 г.

Сведения об ответственности содержат информацию о лицах и организациях, участвовавших в создании ресурса.

Первым сведениям об ответственности предшествует предписанный знак «косая черта»; последующие группы сведений отделяют друг от друга предписанным знаком «точка с запятой». Однородные сведения внутри группы отделяют друг от друга знаком «запятая».

Примеры

1 / Адам Мицкевич ; перевод с польского Т. И. Романовой и А. Н. Перепёлкина под общей редакцией А. С. Суворова ; художник С. А. Любезнова

2 / Северо-Кавказский федеральный университет, Юридический институт, Научно-образовательный центр судебной экспертизы и экспертных исследований ; составители: Шаповалов Ю. Р. [и др.]

Сведения об издании содержат информацию о переизданиях, перепечатках, особых формах воспроизведения издания. Они обычно содержат слова или цифры, обозначающие порядковый номер издания, слово «издание», заменяющие его слова

СМК ДГТУ	ПРАВИЛА оформления письменных работ обучающихся для технических направлений подготовки	Введены впервые от 01.04.2001 г. Редакция 5 стр. 39 из 58
----------	---	--

«версия», «вариант», «выпуск», «редакция», «репринт» и т. п. или их эквиваленты на других языках, а также иные термины, отличающие его от предыдущих изданий.

Примеры

- .– 2-е изд.
- .– Факс.изд.
- .– [Переизд.]

Дополнительные сведения об издании приводят, если в источнике информации имеются отдельно сформулированные дополнительные сведения об особенностях данного переиздания. Их записывают после предыдущих сведений области издания и отделяют знаком «запятая».

Примеры

- .– Изд. 6-е; испр. и доп.
- .– 3-е изд. / доработал Л.Н. Наумов, перепечатано с изменениями и дополнениями

Область публикации, производства, распространения содержит сведения о месте публикации, изготовления и распространения объекта описания, сведения о его издателе, производителе, распространителе, а также сведения о времени публикации, изготовления и распространения ресурса. Название города следует писать полностью.

Примеры

- .– Москва.
- .– Ростов-на-Дону.
- .– Самара : Самарский Дом печати.

Имя издателя, производителя и/или распространителя приводят после названия места публикации, производства и/или распространения, к которому оно относится, с предшествующим предписанным знаком «двоеточие».

Примеры

- : Экономика.
- : Изд-во Урал. ун-та.
- : РКП.

Дату публикации, производства и/или распространения приводят в виде года арабскими цифрами, ей предшествует знак «запятая»

Примеры

- , 2019.
- , 1856.

Сведения об объеме – это сведения об объеме ресурса в единицах его измерения.

Примеры

- .– 326 с.
- .– С. 11-46.
- .– 2 модели.
- .– 2 CD-ROM.
- /– 1 DVD (140 мин).

Схема библиографического описания ресурса в краткой форме:

СМК ДГТУ	ПРАВИЛА оформления письменных работ обучающихся для технических направлений подготовки	Введены впервые от 01.04.2001 г. Редакция 5 стр. 40 из 58
----------	---	--

Фамилия (автора), И.О. Заголовок ресурса : пояснение к заголовку / И.О. Фамилия (автора-авторов). – [сведения об издании, дополнительные сведения об издании]. – Место издания (полностью) : Наименование издательства, Дата публикации (год). – Сведения об объеме (кол. стр.). – ISBN (при возможности).

Примеры оформления различных видов информационных ресурсов приведены в ГОСТ Р 7.0.100.

5.11 Приложения

Структурный элемент «Приложение» должен иметь общую с остальной частью пояснительной записки сквозную нумерацию страниц.

Приложения обозначаются прописными буквами русского алфавита, начиная с А, за исключением букв: Ё, З, Й, О, Ч, Я, Ь, Ы, Ъ. Если в письменной работе обучающегося одно приложение, оно обозначается как «Приложение А».

Текст каждого приложения (при необходимости) может быть разделен на разделы, подразделы, пункты, которые нумеруются в пределах каждого приложения. Перед номером (раздела, подраздела, пункта) ставится обозначение этого приложения.

Примеры

1 А.1 Наименование раздела; А.2 Наименование раздела (для разделов приложения А).

2 Б.1 Наименование раздела; Б.2 Наименование раздела (для разделов приложения Б).

Рисунки, таблицы, формулы, помещаемые в приложении, обозначают отдельной нумерацией арабскими цифрами с добавлением перед цифрой обозначения приложения.

Пример – Рисунок А.3, формула (Б.1), таблица В.1.

6 Требования к содержанию и правила оформления графических документов

6.1 Состав и общие требования

Графическая часть курсового проекта (работы) или выпускной квалификационной работы наглядно показывает выполненную работу и помогает кратко изложить ее основные положения.

К графической части относятся схемы, чертежи, плакаты, выполненные вручную или с применением графических программ и распечатанные с помощью печатающих устройств, которые должны соответствовать требованиям действующих стандартов по соответствующему направлению науки, техники и

СМК ДГТУ	ПРАВИЛА оформления письменных работ обучающихся для технических направлений подготовки	Введены впервые от 01.04.2001 г. Редакция 5 стр. 41 из 58
----------	---	--

технологии.

Основные требования к чертежам устанавливает ГОСТ 2.109.

Все чертежи должны быть выполнены на листе бумаги формата, установленного ГОСТ 2.301, с основной надписью по ГОСТ 2.104 с учетом требований ГОСТ 21.101-2013 и ГОСТ 21.501-2011, относящихся к выполнению чертежей строительных направлений подготовки.

Основная надпись на строительных чертежах выполняется по ГОСТ 21.101-97. Чертеж должен быть оформлен с соблюдением требований стандартов, определяющих масштабы по ГОСТ 2.302, линии чертежа – по ГОСТ 2.303 и шрифты – по ГОСТ 2.304, для строительных направлений – по ГОСТ 21.101.

Все надписи на чертеже должны быть по возможности краткими и соответствовать принятой терминологии.

Плакаты (диаграммы, таблицы и т.д.) следует выполнять в соответствии с ГОСТ 2.605. Плакатам присваивается код «Д». Если разрабатывается несколько плакатов, им присваиваются соответствующие коды Д1, Д2, Д3 и т.д. Плакаты также должны иметь основную надпись в соответствии с ГОСТ 2.104.

На плакатную часть графического материала проекта (работы) можно вынести:

- основные формулы, полученные в процессе теоретических исследований;
- экспериментально измеренные и теоретически рассчитанные осциллограммы, графики и диаграммы;
- рисунки, поясняющие те или иные аспекты функционирования объекта (предмета) исследований.

После защиты курсовых проектов (работ) и ВКР чертежи и плакаты складывают в соответствии с ГОСТ 2.501 и сдают вместе с пояснительной запиской ответственному лицу на кафедре.

При выполнении проектной, рабочей и другой технической документации, предназначенной для строительства предприятий, зданий и сооружений, следует руководствоваться требованиями стандартов Системы проектной документации для строительства (СПДС), а также стандартов Единой системы конструкторской документации (ЕСКД).

6.2 Чертеж общего вида

Чертеж общего вида включает в себя: изображение, виды, разрезы, сечения изделия, надписи и текстовую часть, необходимые для понимания конструктивного устройства изделия, взаимодействия его составных частей и принципа работы

СМК ДГТУ	ПРАВИЛА оформления письменных работ обучающихся для технических направлений подготовки	Введены впервые от 01.04.2001 г. Редакция 5 стр. 42 из 58
----------	---	--

изделия; наименование и обозначение составных частей изделия, для которых объясняется принцип работы, приводятся технические характеристики, материалы, количество, и для тех составных частей изделия, с помощью которых описывается принцип действия изделия, поясняются изображения общего вида и состав изделия; необходимые размеры; схему изделия и технические характеристики.

Чертеж общего вида выполняется с соблюдением требований ГОСТ 2.109.

6.3 Сборочный чертеж

Сборочный чертеж выполняется на основании чертежа общего вида изделия. В соответствии с ГОСТ 2.109 сборочный чертеж должен содержать:

- изображение сборочной единицы, дающее представление о расположении и взаимосвязи составных частей, соединяемых по данному чертежу и обеспечивающих возможность осуществления сборки и контроля сборочной единицы;

- размеры и другие параметры и требования, которые должны быть выполнены и проконтролированы по данному чертежу;

- указания о характере сопряжения разъемных частей изделия, а также указания о способе соединения неразъемных соединений, например сварных, паяных и др.;

- номер позиций составных частей, входящих в изделие;

- основные характеристики изделия;

- размеры габаритные, установочные, присоединительные, а также необходимые справочные размеры.

Количество изображений на сборочном чертеже зависит от сложности конструкций изделия. Учебный сборочный чертеж выполняется обычно в двух или трех основных изображениях с применением разрезов. Рекомендуется соединение половины вида с половиной разреза при наличии симметрии вида и разреза изделия.

Сборочные чертежи изделий с электрическим монтажом следует выполнять с учетом ГОСТ 2.413 «ЕСКД. Правила выполнения конструкторской документации изделий, изготавливаемых с применением электрического монтажа».

Чертежи печатных плат следует выполнять по ГОСТ 2.417 «ЕСКД. Платы печатные. Правила выполнения чертежей».

6.4 Общие требования к выполнению всех видов и типов схем

Виды и типы схем, общие требования к их выполнению регламентируются ГОСТ 2.701.

СМК ДГТУ	ПРАВИЛА оформления письменных работ обучающихся для технических направлений подготовки	Введены впервые от 01.04.2001 г. Редакция 5 стр. 43 из 58
----------	---	--

Схемы облегчают изучение устройства изделия. В зависимости от принципов действия, состава изделий и связей между составными частями изделия схемы разделяют на следующие виды: электрические (Э), гидравлические (Г), пневматические (П), кинематические (К), оптические (Л) и др.

В зависимости от основного назначения схемы разделяют на следующие типы: структурные (1), функциональные (2), принципиальные (3), соединения (монтаж) (4), подключения (5), общая – (6), расположения – (7) и объединенная – (0).

Электрические принципиальные схемы (ЭЗ) выполняют в соответствии с ГОСТ 2.702. Обозначения в электрических схемах установлены ГОСТ 2.721 и ГОСТ 2.791. Условные графические обозначения на электрических схемах устанавливаются согласно ГОСТ 2.722 и ГОСТ 2.756.

Кинематические схемы выполняются в соответствии с ГОСТ 2.703. На кинематической схеме показываются все кинематические элементы изделия, отражаются кинематические связи механического и немеханического типа между различными элементами и группами элементов изделия, показывается связь механизма с двигателем. Элементы кинематических схем обозначаются условно по ГОСТ 2.770. К кинематическим элементам относятся валы, оси, подшипники, муфты, тормоза, шкивы, зубчатые колеса, червячные передачи и т.п.

Гидравлические и пневматические выполняются по ГОСТ 2.704.

Необходимой принадлежностью разрабатываемой в проекте схемы изделия является перечень элементов (ПЭ), в который записываются данные об элементах и устройствах, изображенных на схеме. Допускается все сведения об элементах помещать рядом с их изображением на свободном поле схемы. Связь между условными графическими обозначениями и перечнем элементов осуществляется через позиционные обозначения.

Перечень элементов оформляется согласно ГОСТ 2.701.

ПЭ помещается на первом листе схемы или выполняется в виде самостоятельного документа на листе формата А4 с основной надписью для текстовых документов по форме 2 или 2а ГОСТ 2.104.

6.5 Общие требования к оформлению строительных схем

При выполнении проектной и другой технической документации, предназначенной для строительства предприятий, зданий и сооружений, следует руководствоваться требованиями соответствующих стандартов СПДС и стандартов ЕСКД.

СМК ДГТУ	ПРАВИЛА оформления письменных работ обучающихся для технических направлений подготовки	Введены впервые от 01.04.2001 г. Редакция 5 стр. 44 из 58
----------	---	--

Чертежи выполняют в оптимальных масштабах с учетом их сложности и насыщенности информацией. Масштабы на чертежах не указывают, за исключением чертежей изделий и других случаев, предусмотренных в соответствующих стандартах СПДС.

Перечень сокращений слов, допускаемых в основных надписях, технических требованиях, таблицах, чертежах и спецификациях, составленных в дополнение к ГОСТ 2.316 и приведен в приложении Г ГОСТ 21.101.

Изображение координационных осей, нанесение размеров, уклонов, отметок, надписей, разрезов, сечений и т.п., а также выполнение основных надписей производит на основании ГОСТ 21.101.

Условные обозначения на чертежах выполнять согласно ГОСТ 21.204, ГОСТ 21.205, ГОСТ 21.206, ГОСТ 21.302 и ГОСТ 21.403. Чертежи интерьеров, систем водопровода и канализации, тепловых сетей, систем газоснабжения, автомобильных дорог и иных строительных объектов выполнять на основании ГОСТ СПДС соответствующего назначению объекта.

7 Требования к содержанию и правила оформления документов, содержащих текст, разбитый на графы

7.1 Спецификация

Спецификация является основным документом для сборочных единиц, она не имеет буквенного кода, выполняется на листах формата А4 (ГОСТ 2.301) с основной надписью согласно ГОСТ 2.104 (форма 2, 2а).

Спецификацию составляют на отдельных листах на каждую сборочную единицу, комплекс и комплект на формах 1 и 1а ГОСТ 2.106-2019.

Текст спецификации, разбитый на графы, при необходимости разделяют на разделы и подразделы, которые не нумеруют. Наименования разделов и подразделов записывают в виде заголовков в графе «Наименование» с прописной буквы и подчеркивают.

Ниже каждого заголовка должна быть оставлена одна свободная строка, выше – не менее одной свободной строки.

Если в графе документа записан текст в несколько строк, то в последующих графах записи начинают на уровне первой строки. Если в последующих графах запись размещается на одной строке, то при машинописном способе выполнения ее допускается помещать на уровне последней строки.

СМК ДГТУ	ПРАВИЛА оформления письменных работ обучающихся для технических направлений подготовки	Введены впервые от 01.04.2001 г. Редакция 5 стр. 45 из 58
----------	---	--

Спецификация в общем случае состоит из разделов, которые располагают в следующей последовательности :

- комплексы;
- сборочные единицы;
- детали;
- стандартные изделия;
- прочие изделия;
- материалы.
- комплекты.

Наличие тех или иных разделов определяется составом специфицируемого изделия и руководителем ВКР.

Допускается объединять разделы «Стандартные изделия» и «Прочие изделия» под наименованием «Прочие изделия».

В разделы «Комплексы», «Сборочные единицы» и «Детали» вносят комплексы, сборочные единицы и детали, непосредственно входящие в специфицируемое изделие.

В разделе «Стандартные изделия» записывают изделия, примененные:

- по международным (региональным) стандартам, стандартам иностранных государств;
- межгосударственным стандартам;
- национальным стандартам.
- стандартам организаций (для вспомогательного производства, инициативных разработок или если их применение установлено техническим заданием на разработку изделия);
- отраслевым стандартам (для ранее разработанных изделий).

В пределах каждой категории стандартов запись рекомендуется производить по группам изделий, объединенных по их функциональному назначению (например, подшипники, крепежные изделия, электротехнические изделия и т. п.). в пределах каждой группы – в алфавитном порядке наименований изделий, в пределах каждого наименования – в порядке возрастания обозначений стандартов, а в пределах каждого обозначения стандарта – в порядке возрастания основных параметров или размеров изделия.

В раздел «Прочие изделия» вносят изделия, примененные по техническим условиям, выбираемые по каталогам, применяемые без технических условий (с указанием в графе «Примечание» одного из возможных изготовителей), и импортные покупные изделия, примененные по сопроводительной технической документации (в т.ч. каталогам) зарубежных изготовителей (поставщиков). Запись

СМК ДГТУ	ПРАВИЛА оформления письменных работ обучающихся для технических направлений подготовки	Введены впервые от 01.04.2001 г. Редакция 5 стр. 46 из 58
----------	---	--

изделий рекомендуется производить по группам, объединенным по их функциональному назначению; в пределах каждой группы – в алфавитном порядке наименований изделий, а в пределах каждого наименования – в порядке возрастания основных параметров или размеров изделия.

В графы спецификации импортные покупные изделия вносят с теми обозначениями и наименованиями, которые содержатся в сопроводительной технической документации (в т. ч. каталогах) зарубежных изготовителей (поставщиков). Рекомендуется одновременно указывать аутентичные наименования на русском языке.

В раздел «Материалы» вносят все материалы, непосредственно входящие в специфицируемое изделие.

Материалы рекомендуется записывать по видам в следующей последовательности:

- металлы черные;
- металлы магнитоэлектрические и ферромагнитные;
- металлы цветные, благородные и редкие;
- кабели, провода и шнуры;
- пластмассы и пресс-материалы;
- бумажные и текстильные материалы;
- лесоматериалы;
- резиновые и кожевенные материалы;
- минеральные, керамические и стеклянные материалы;
- лаки, краски, нефтепродукты и химикаты;
- металлические, неметаллические порошки;
- прочие материалы.

В пределах каждого вида материала рекомендуется записывать в алфавитном порядке наименования, а в пределах каждого наименования – по возрастанию размеров или других технических параметров.

В раздел «Материалы» не записывают материалы, необходимое количество которых не может быть определено конструктором по размерам элементов изделия и вследствие этого устанавливается технологом. К таким материалам относят, например: лаки, краски, клей, смазки, замазки, припой, электроды, металлические и неметаллические порошки. Указание о применении таких материалов приводят в технических требованиях на поле чертежа.

Форма и порядок выполнения спецификации определяется ГОСТ 2.106.

В графе «Формат» указывают форматы документов, обозначения которых записаны в графе «Обозначение». Если документ выполнен на нескольких листах

СМК ДГТУ	ПРАВИЛА оформления письменных работ обучающихся для технических направлений подготовки	Введены впервые от 01.04.2001 г. Редакция 5 стр. 47 из 58
----------	---	--

различных форматов, то в графе «Формат» проставляют «звездочку» со скобкой, а в графе «Примечание» перечисляют все форматы в порядке их увеличения.

Для документов, записанных в разделе «Стандартные изделия». «Прочие изделия» и «Материалы» графу «Формат» не заполняют.

Для деталей, на которые не выпущены чертежи, в графе «Формат» указывают БЧ.

Для документов, изданных типографским, литографским и подобными способами на форматах, предусмотренных соответствующими стандартами для типографских изданий, в графе «Формат» ставят прочерк:

В графе «Зона» указывают обозначение зоны, в которой находится номер позиции записываемой составной части (при разбивке поля чертежа на зоны по ГОСТ 2.104). По усмотрению разработчика графа «Зона» в форме спецификации может быть исключена, если не затрудняется помех составных частей на сборочном чертеже.

Если имеются повторяющиеся номера позиций, то в спецификации в графе «Зона» проставляют «звездочку» со скобкой, а в графе «Примечание» указывают все зоны;

В графе «Поз.» указывают порядковые номера составных частей, непосредственно входящих в специфицируемое изделие, в последовательности записи их в спецификации. Для разделов «Документация». «Комплекты» графу «Поз.» не заполняют;

В графе «Обозначение» указывают:

- в разделе «Документация» – обозначение записываемых документов;
- в разделе «Комплексы», «Сборочные единицы», «Детали», «Комплекты» – обозначение основных конструкторских документов на записываемые в эти разделы изделия. Для деталей, на которые не выпущены чертежи, – присвоенное им обозначение.

В разделах «Стандартные изделия». «Прочие изделия» и «Материалы» графу «Обозначение» не заполняют. Если для изготовления стандартного изделия выпущена конструкторская документация, в графе «Обозначение» указывают обозначение выпущенного основного конструкторского документа;

В графе «Наименование» указывают:

- в разделе «Документация» для документов, входящих в основной комплект документов специфицируемого изделия и составляемых на данное изделие, – только наименование документов, например: «Сборочный чертеж», «Габаритный чертеж», «Технические условия». Для документов на неспецифицированные составные части – наименование изделия и наименование документа;

- в разделах спецификации «Комплексы», «Сборочные единицы», «Детали», «Комплекты» – наименования изделий в соответствии с основной надписью на

СМК ДГТУ	ПРАВИЛА оформления письменных работ обучающихся для технических направлений подготовки	Введены впервые от 01.04.2001 г. Редакция 5 стр. 48 из 58
----------	---	--

основных конструкторских документах этих изделий. Для деталей, на которые не выпущены чертежи, указывают наименование, материал и другие данные, необходимые для изготовления;

- в разделе «Стандартные изделия» – наименования и обозначения изделий в соответствии со стандартами на эти изделия;

- в разделе «Прочие изделия» – наименования и условные обозначения изделий в соответствии с документами на их поставку с указанием обозначений этих документов.

Если изделие применено по документу, содержащему ссылку на другой (общий) документ (например, на общие технические условия), то в графе «Наименование» записывают только обозначение первого документа (общий документ не указывают);

- в разделе «Материалы» – обозначения материалов, установленные в стандартах или технических условиях на эти материалы.

Для записи ряда изделий и материалов, отличающихся размерами и другими данными и примененных по одному и тому же документу (и записываемых в спецификацию за обозначением этого же документа), допускается общую часть наименования этих изделий или материалов с обозначением указанного документа записывать на каждом листе спецификации один раз в виде общего наименования (заголовка). Под общим наименованием записывают для каждого из указанных изделий и материалов только их параметры и размеры.

Указанным упрощением не допускается пользоваться, если основные параметры или размеры изделия обозначают только одним числом или буквой. Для подобных случаев запись производят, как приведено в примере.

Пример

Шайбы ГОСТ 18123

Шайба 3

Шайба 4

В графе «Кол.» указывают:

- для составных частей изделия, записываемых в спецификацию, количество их на одно специфицируемое изделие;

- в разделе «Материалы» – общее количество материалов на одно специфицируемое изделие с указанием единиц измерения. Допускается единицы измерения записывать в графе «Примечание» в непосредственной близости от графы «Кол.»:

- в разделе «Документация» графу не заполняют.

В графе «Примечание» указывают дополнительные сведения для планирования и организации производства, а также другие сведения, относящиеся к

СМК ДГТУ	ПРАВИЛА оформления письменных работ обучающихся для технических направлений подготовки	Введены впервые от 01.04.2001 г. Редакция 5 стр. 49 из 58
----------	---	--

записанным в спецификацию изделиям, материалам и документам, например для деталей, на которые не выпущены чертежи, – массу.

Для документов, выпущенных на двух и более листах различных форматов, указывают обозначение форматов, перед перечислением которых проставляют знак «звездочки», например: *) А4. А5.

После каждого раздела спецификации допускается оставлять несколько свободных строк для дополнительных записей (в зависимости от стадии разработки, объема записей и т. п.). Допускается резервировать и номера позиций, которые проставляют в спецификацию при заполнении резервных строк.

Допускается совмещение спецификации со сборочным чертежом в бумажной форме при условии их размещения на листе формата А4 (ГОСТ 2.301). При этом ее располагают над основной надписью и заполняют в том же порядке и по той же форме, что и спецификацию, выполненную на отдельных листах.

Примечание – Допущение о совмещении спецификации со сборочным чертежом (кроме выполненных на формате А4) принимается по согласованию с руководителем работы.

8 Требования к содержанию и правила оформления технологических документов

8.1 Технологические документы курсовых проектов (работ) и выпускных квалификационных работ оформляются в соответствии с требованиями стандартов Единой системы технологической документации (ЕСТД).

8.2 Технологические документы должны включать:

- титульный лист, оформленный в соответствии с форма 2 а ГОСТ 3.1105.
- маршрутную карту, оформленную по ГОСТ 3.1118;
- операционные карты механической обработки и операционные;
- расчетно-технологические карты на технологические операции, на станках с ЧПУ – по ГОСТ 3.1404;
- операционные карты слесарных, слесарно-сборочных работ по ГОСТ 3.1407;
- карты эскизов (в случае необходимости) по ГОСТ 3.1105 и ГОСТ 3.1128;
- операционные карты технологического контроля по ГОСТ 3.1502;
- другие технологические документы (в случае необходимости или по решению руководителя проекта).

8.3 Основные надписи на технологических документах выполняются в соответствии с ГОСТ 110311.

8.4 Ремонтные чертежи выполняются в соответствии с правилами, предусмотренными ГОСТ 2.604.

СМК ДГТУ	ПРАВИЛА оформления письменных работ обучающихся для технических направлений подготовки	Введены впервые от 01.04.2001 г. Редакция 5 стр. 50 из 58
----------	---	--

8.5 Технологические документы должны быть сброшюрованы непосредственно в пояснительной записке проекта (работы). Технологические документы имеют собственную нумерацию.

9 Требования к содержанию и правила оформления программных материалов

9.1 Разработанные в курсовых проектах (работах) и выпускных квалификационных работах документы различных проблемных областей должны быть оформлены следующим образом:

- программные документы – в соответствии с требованиями единой системы программной документации (ЕСПД);
- документы для автоматизированной системы управления – по государственным стандартам системы технологической документации на АСУ.

9.2 Программные документы (листинги программ) должны включать:

- текст программы, оформленный согласно ГОСТ 19.401;
- описание программы, выполненное согласно ГОСТ 19.402;
- описание примечания, приведенное согласно ГОСТ 19.502;
- другие программные документы (при необходимости).

9.3 Листинги программ размещаются в приложениях с обязательными ссылками на них в пояснительной записке КП (Р), ВКР.

9.4 Программный код может быть сопровожден комментариями. При оформлении листингов рекомендуется использовать гарнитуру шрифта Courier New, размер 12, одинарный межстрочный интервал. Рекомендуется отделять смысловые блоки пустыми строками, а также визуальнo обозначать вложенные конструкции с помощью отступов.

9.5 Ключевые слова и комментарии в листинге программ могут быть выделены с помощью курсива. В основном тексте ПЗ курсивом следует выделять имена библиотек, подпрограммы, константы, переменные и т.д.

9.6 Листинги программ должны иметь порядковую нумерацию в пределах приложения. Номер листинга должен состоять из обозначения приложения и порядкового номера листинга, разделенных точкой, например: «Листинг А.3» – третий листинг приложения А. Если в проекте (работе) содержится только один листинг, он обозначается «Листинг 1». При ссылке на листинг в тексте ПЗ следует писать слово «Листинг» с указанием его номера.

СМК ДГТУ	ПРАВИЛА оформления письменных работ обучающихся для технических направлений подготовки	Введены впервые от 01.04.2001 г. Редакция 5 стр. 51 из 58
----------	---	--

9.7 Название листинга программы оформляется тем же шрифтом, что и основной текст, и размещается над листингом слева, без абзацного отступа, через тире, после номера листинга.

Примеры оформления листинга программы

1 Листинг А.3 – Программа «Вывод двумерного массива» (для языка ABC Pascal)

```
var
mas:array[1..5,1..5] of integer;
{объявление двумерного массива}
i,j:integer;
begin
{Ввод значений элементов массива}
for i:=1 to 5 do
for j:=1 to 5 do readln(mas[i,j]);
{Вывод значений элементов массива}
for i:=1 to 5 do begin
for j:=1 to 5 do
write(' ',mas[i,j]);
writeln;
end;
end.
```

2 Листинг А.3 – Программа «Расчет суммы ряда» (для языка Python 3.8.1)

```
e = 0.0001

def f(n):
    return n/((4*(n**2)-1)**2)

def task3_1(n, sum):
    if abs(f(n)-f(n-1))>e: return task3_1(n+1,sum+f(n))
    else: return sum+f(n)

def task3_2():
    n=1; sum=f(n)
    n+=1
    while abs(f(n)-f(n-1))>=e: sum+=f(n) ;n+=1
    sum+=f(n)
    return sum

def main():
    print(round(task3_1(1,0),5)); print(round(task3_2(),5))
```


СМК ДГТУ	ПРАВИЛА оформления письменных работ обучающихся для технических направлений подготовки	Введены впервые от 01.04.2001 г. Редакция 5 стр. 52 из 58
----------	---	--

```
if __name__ == "__main__":
    main()
```

10 Заключение об отсутствии неправомерных заимствований

10.1 Полнотекстовые электронные версии ВКР, за исключением текстов, содержащих государственную тайну, проверяются на объем заимствования и размещаются в электронно-библиотечной системе Донского государственного технического университета (далее – ЭБС ДГТУ). Порядок размещения текстов выпускных квалификационных работ в ЭБС ДГТУ устанавливается отдельным локальным актом.

10.2 Под неправомерными заимствованиями подразумевается плагиат, фальсификация данных, ложное цитирование.

Под плагиатом понимается наличие прямых заимствований без соответствующих ссылок из всех печатных и электронных ресурсов, защищенных ранее ВКР, кандидатских и докторских диссертаций.

Под фальсификацией данных понимается подделка или изменение исходных данных с целью доказательства правильности вывода (подтверждения гипотезы и т.д.), а также умышленное использование ложных данных в качестве основы анализа.

Под ложным цитированием понимается наличие ссылок на ресурс, когда данный ресурс такой информации не содержит.

10.3 Правомерное заимствование предполагает использование в тексте наименований учреждений, органов государственной власти и местного самоуправления, ссылок на нормативные правовые акты, текстов законов, списков литературы, повторов, в том числе часто повторяющихся устойчивых выражений и юридических терминов; цитирования текста, выдержек из документа для их анализа, а также самоцитирование и т.п.

10.4 При предварительном рассмотрении ВКР на кафедре обучающийся представляет руководителю ВКР вместе с работой в бумажном виде ее электронную версию, а также результаты самопроверки текста ВКР на объем заимствования в сети «Интернет».

В тексте ВКР обучающийся обязан ссылаться на автора и (или) информационный ресурс заимствования материалов или отдельных результатов. При использовании в тексте ВКР результатов научных работ, выполненных

СМК ДГТУ	ПРАВИЛА оформления письменных работ обучающихся для технических направлений подготовки	Введены впервые от 01.04.2001 г. Редакция 5 стр. 53 из 58
----------	---	--

обучающимся лично и (или) в соавторстве, выпускник обязан отметить в тексте это обстоятельство.

Обучающийся заполняет заявление, в котором фиксируется информация о его ознакомлении с фактом проверки указанной работы системой «Антиплагиат» и возможных последствиях при обнаружении неправомерных заимствований.

10.5 После завершения подготовки ВКР руководитель ВКР проверяет электронную версию текстовой части работы на объем заимствований в системе «Антиплагиат». Вход в систему «Антиплагиат» осуществляется по логину и паролю через сайт dstu.antiplagiat.ru с любого компьютера ДГТУ.

10.6 На основании проверки оформляют справку о результатах проверки текстового документа на наличие заимствований в системе «Антиплагиат» и прикладывают к ней распечатку результатов.

10.7 Электронные версии ВКР, прошедшие проверку в системе «Антиплагиат» передаются заведующим кафедрой директору библиотеки ДГТУ для размещения в ЭБС.

10.8 Секретарь ГЭК перед защитой ВКР должен проверить наличие файлов в соответствующей сетевой папке.

11 Отзыв руководителя о работе обучающегося над ВКР и рецензия ВКР

11.1 После завершения подготовки обучающимся выпускной квалификационной работы руководитель ВКР представляет письменный отзыв о работе обучающегося в период подготовки ВКР (далее – отзыв), в заключительной части которого делает вывод о возможности представления выпускной квалификационной работы к защите в ГЭК.

11.2 Выпускные квалификационные работы по программам магистратуры и специалитета подлежат рецензированию. Рецензент должен быть ознакомлен со всеми требованиями, предъявляемыми к ВКР, в соответствие с локальными актами университета.

Направление на рецензию выдается выпускающей кафедрой.

11.3 Рецензия оформляется в письменном (печатном) виде или на фирменном бланке организации – месте работы рецензента, заверяется печатью организации и содержит аргументированную оценку ВКР обучающегося.

11.4 Обучающийся должен ознакомиться под подпись с текстом отзыва руководителя ВКР и рецензией на его работу за 5 дней до дня защиты.

СМК ДГТУ	ПРАВИЛА оформления письменных работ обучающихся для технических направлений подготовки	Введены впервые от 01.04.2001 г. Редакция 5 стр. 54 из 58
----------	---	--

12 Нормоконтроль

12.1 Нормоконтроль выполняется преподавателем, ответственным за проведение нормоконтроля ВКР, с учетом требований, действующих на данный момент стандартов (ГОСТ 2.111).

12.2 Нормоконтролю подлежат в обязательном порядке выпускные квалификационные работы. Проверка оформления письменных работ обучающихся в соответствии с требованиями настоящих Правил проводится преподавателем перед защитой работы.

12.3 В процессе нормоконтроля пояснительных записок ВКР проверяется:

- соблюдение правил оформления согласно настоящих Правил;
- правильность заполнения титульного листа, наличие необходимых подписей;
- наличие и правильность рамок, наличие и правильность заполнения основных надписей на всех страницах;
- выделение заголовков, разделов и подразделов, наличие абзацев;
- правильность оформления содержания, соответствие названий разделов и подразделов в содержании соответствующим названиям в тексте записки;
- правильность нумерации страниц, разделов, подразделов, рисунков, таблиц, формул;
- правильность оформления рисунков;
- правильность оформления таблиц;
- правильность оформления формул;
- правильность размерностей единиц величин, их обозначений, соответствие СИ;
- соответствие нормам современного русского языка;
- правильность примененных сокращений слов;
- правильность оформления перечня использованных информационных ресурсов;
- правильность оформления приложений.
- внешний вид ПЗ;
- комплектность ВКР в соответствии с заданием на проектирование;
- правильность заполнения титульного листа, наличие необходимых подписей.

12.4 В процессе нормоконтроля графических документов ВКР проверяется:

- соответствие оформления чертежей требованиям действующих стандартов;
- соблюдение форматов, правильность их оформления;
- правильность начертания и применения линий;

СМК ДГТУ	ПРАВИЛА оформления письменных работ обучающихся для технических направлений подготовки	Введены впервые от 01.04.2001 г. Редакция 5 стр. 55 из 58
----------	---	--

- соблюдение масштабов, правильность их обозначения;
- достаточность изображений (видов, разрезов, сечений), правильность их обозначения и расположения;
- соблюдение условных обозначений элементов в схемах и правил их выполнения в соответствии с требованиями ЕСКД.

12.5 Нормоконтроль выпускных квалификационных работ рекомендуется проводить в два этапа: после черновой (или в тонких линиях) и окончательной разработки графической части. Разрабатываемые документы должны предъявляться на нормоконтроль в комплекте, т.е. текстовая (пояснительная записка, спецификации) и графическая документация (чертежи, плакаты, схемы и т.п.).

12.6 Перечень замечаний нормоконтролера составляется в том случае, если контроль проводится в отсутствие обучающегося-разработчика и сущность ошибок может быть им неправильно истолкована.

12.7 Проверенные нормоконтролером в присутствии обучающегося-разработчика документы вместе с перечнем замечаний (если он составляется) возвращаются обучающемуся для внесения исправлений и переработки. Если замечания существуют, пометки нормоконтролера сохраняются до подписания им документа. Если документ заново перерабатывается обучающимся, то на повторный контроль сдаются оба экземпляра: с пометками нормоконтролера и переработанный.

12.8 Предъявляемые на подпись нормоконтролеру документы должны иметь все визы согласования, кроме визы заведующего кафедрой. Чистовые оригиналы проектов (работ) нормоконтролер подписывает в графе «Н.контр.» основной надписи.

12.9 Запрещается без ведома нормоконтролера вносить какие-либо изменения в документ после того, как этот документ подписан и завизирован нормоконтролером.

12.10 Нормоконтролер имеет право в обоснованных случаях не подписывать предоставленный документ:

- при невыполнении требований нормативных документов;
- при отсутствии обязательных подписей;
- при небрежном выполнении;
- при нарушении установленной комплектности.

12.11 Нормоконтролер обязан знать требования настоящих Правил, требования соответствующих действующих ГОСТов, применяемых для оформления текстовой, графической, технологической и других частей ВКР.

12.12 Нормоконтролер несет ответственность за соблюдение в разрабатываемых методических материалах кафедры требований действующих

СМК ДГТУ	ПРАВИЛА оформления письменных работ обучающихся для технических направлений подготовки	Введены впервые от 01.04.2001 г. Редакция 5 стр. 56 из 58
----------	---	--

стандартов и других нормативно-технических документов наравне с разработчиками документации.

13 Доклад и презентация

13.1 Доклад для защиты ВКР, должен быть рассчитан на заданное ограниченное время выступления и неразрывно связан с презентацией (раздаточным материалом). Он должен содержать только суть рассматриваемого вопроса, минимум цифровых данных, специальных названий, перечислений.

13.2 В докладе необходимо затронуть актуальность выбранной темы, теоретические и методические основы работы, а также суммировать и обобщенно изложить полученные в ходе исследования результаты.

Доклад строится по той же логической схеме, что и проект (работа), то есть: вводная часть, основная часть и выводы.

Вводная часть должна содержать в себе цель и актуальность работы, основная часть должна полностью раскрывать рассматриваемую тему. Выводы должны быть краткими и однозначными, следует в 1-2 предложениях рассмотреть рекомендации для решения поставленных проблем.

В конце выступления необходимо отразить практическую значимость результатов, возможность их внедрения в практику или использования в преподавании.

13.3 Презентация должна дополнять и расширять доклад по защите ВКР.

Показ презентации может быть осуществлен следующими способами:

- с помощью проектора (рекомендуемый объем презентации может быть от 8 до 12 слайдов);
- с помощью раздаточного материала в виде бумажных экземпляров для каждого члена комиссии;
- путем размещения графической части ВКР на стендах.

13.4 Для презентации выбирается необходимый иллюстрирующий материал, который можно взять как из текста работы, так и из приложений. Это могут быть таблицы, рисунки, схемы, диаграммы, формулы и др. Таблицы не должны быть громоздкими, рисунки не должны быть чрезмерно детальными, формулы должны быть наглядными.

13.5 Первым должен быть слайд с темой проекта (работы) и данными исполнителя, то есть: фамилия, имя, отчество обучающегося, группа, направление подготовки (специальность), направленность. Желательно указать руководителя проекта (работы).

СМК ДГТУ	ПРАВИЛА оформления письменных работ обучающихся для технических направлений подготовки	Введены впервые от 01.04.2001 г. Редакция 5 стр. 57 из 58
----------	---	--

13.6 Письменные работы обучающихся, в том числе КП (Р) и ВКР – в электронном виде обязательно должны быть размещены обучающимися в электронной информационно-образовательной среде ДГТУ.

